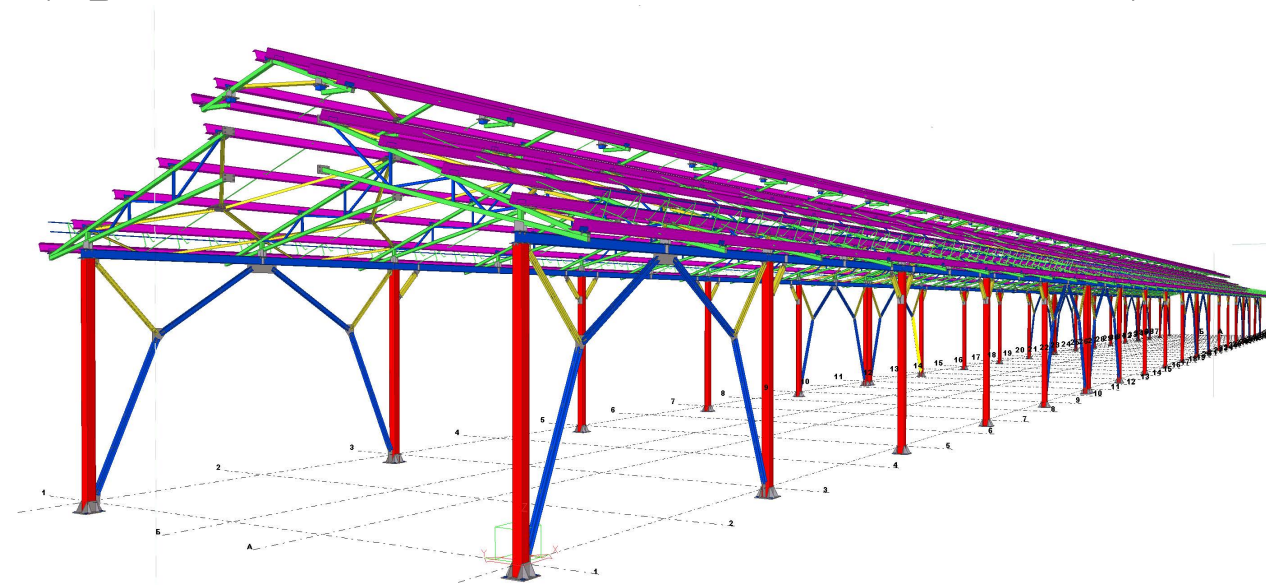


Фирма разработчик: ООО ПТЦ ЛУКАРИНВЕСТ
Юридический адрес: г. Тольятти, ул. Ленинградская 53
Тел./Факс : +7 908 425 0 427
e-mail: kmd_rus@mail.ru

Рабочая документация

Конструкции металлические детализированные



*Реконструкция системы магистральных трубопроводов
для увеличения объемов транспортировки нефтепродуктов
в Московский регион. ГПС "Шилово-3". Строительство
Двухсторонняя сливная эстакада
Г.5.0000.014-И.РМТ МР-14-ТнВВ/ГТП-00.154-КМД*

*Генеральный директор:
Главный конструктор:*

Самара

Ведомость отпрабочных марок							
№ п.п.	Марка элемента	№ листа	Описание	Кол-во	Площадь под покарску, м ²	Масса, кг	
						Одной марки	Всех марок
1	Б1-1	3.1	Балка	4	60,14	565,9	2263,6
2	Б1-2	3.2	Балка	20	290,35	551,4	11028
3	Б1-3	3.3	Балка	12	177,2	555,8	6669,6
4	Б3-1	3.4	Балка	4	18,08	187,5	750
5	Б3-2	3.5	Балка	24	103,65	175,5	4212
6	Б3-3	3.6	Балка	12	54,34	188,1	2257,2
7	Г1-1	3.7	Связь	40	37,81	21,7	868
8	Г1-2	3.8	Связь	8	7,34	21,1	168,8
9	Г1-3	3.9	Связь	40	40,79	23,4	936
10	Г1-4	3.10	Связь	34	51,32	34,7	1179,8
11	Г1-5	3.11	Связь	6	9,19	35,2	211,2
12	Г1-6	3.12	Связь	24	20,76	19,9	477,6
13	Г1-7	3.13	Связь	12	11,04	21,1	253,2
14	Г1-8	3.14	Связь	12	11,93	22,8	273,6
15	Г1-9	3.15	Связь	12	17,87	34,2	410,4
16	Г1-10	3.16	Связь	6	8,69	33,3	199,8
17	Г1-11	3.17	Связь	6	8,84	33,8	202,8
18	Г1-12	3.18	Связь	12	11,32	21,7	260,4
19	Г1-13	3.19	Связь	12	10,43	20	240
20	МП1-1	3.20	Монтажный элемент	160	25,19	6,8	1088
21	МП1-2	3.21	Монтажный элемент	8	2,49	13	104
22	МП1-3	3.22	Монтажный элемент	24	7,48	13	312
23	МЭ1-1	3.23	Монтажный элемент	80	18,12	10,5	840
24	ОзрП-1	3.24	Ограждение	72	80,11	38	2736
25	ПП1-1	3.25	Прогон	1	5,97	178,2	178,2
26	ПП1-2	3.26	Прогон	1	5,97	178,2	178,2
27	ПП1-3	3.27	Прогон	4	21,48	159,6	638,4
28	ПП1-4	3.28	Прогон	4	21,48	159,6	638,4
29	ПП1-5	3.29	Прогон	2	12,24	186,2	372,4
30	ПП1-6	3.30	Прогон	2	12,24	186,2	372,4
31	ПП1-7	3.31	Прогон	1	5,37	159,6	159,6
32	ПП1-8	3.32	Прогон	1	5,37	159,6	159,6
33	ПП1-9	3.33	Прогон	1	5,37	159,6	159,6
34	ПП1-10	3.34	Прогон	1	5,37	159,6	159,6
35	ПП1-11	3.35	Прогон	1	5,37	159,6	159,6
36	ПП1-12	3.36	Прогон	1	5,37	159,6	159,6
37	ПП1-13	3.37	Прогон	1	5,85	174,7	174,7
38	ПП1-14	3.38	Прогон	1	5,85	174,7	174,7
39	ПП1-15	3.39	Прогон	8	44,66	167	1336
40	ПП1-16	3.40	Прогон	8	44,66	167	1336
41	ПП1-17	3.41	Прогон	152	758,15	148,4	22556,8
42	ПП1-18	3.42	Прогон	16	91,81	175	2800
43	ПП1-19	3.43	Прогон	48	239,42	148,4	7123,2
44	ПП1-20	3.44	Прогон	48	239,42	148,4	7123,2
45	ПП1-21	3.45	Прогон	28	139,66	148,4	4155,2
46	ПП1-22	3.46	Прогон	28	139,66	148,4	4155,2
47	ПП1-23	3.47	Прогон	28	139,66	148,4	4155,2
48	ПП1-24	3.48	Прогон	28	139,66	148,4	4155,2
49	ПП1-25	3.49	Прогон	28	139,66	148,4	4155,2
50	ПП1-26	3.50	Прогон	28	139,66	148,4	4155,2

Ведомость отпрабочных марок							
№ п.п.	Марка элемента	№ листа	Описание	Кол-во	Площадь под покарску, м ²	Масса, кг	
						Одной марки	Всех марок
51	ПП1-27	3.51	Прогон	3	16,86	168,1	504,3
52	ПП1-28	3.52	Прогон	3	16,86	168,1	504,3
53	ПП1-29	3.53	Прогон	12	60,55	149,9	1798,8
54	ПП1-30	3.54	Прогон	12	60,55	149,9	1798,8
55	ПП1-31	3.55	Прогон	6	34,65	175,9	1055,4
56	ПП1-32	3.56	Прогон	6	34,65	175,9	1055,4
57	ПП1-33	3.57	Прогон	3	15,14	149,9	449,7
58	ПП1-34	3.58	Прогон	3	15,14	149,9	449,7
59	ПП1-35	3.59	Прогон	3	15,14	149,9	449,7
60	ПП1-36	3.60	Прогон	3	15,14	149,9	449,7
61	ПП1-37	3.61	Прогон	3	15,14	149,9	449,7
62	ПП1-38	3.62	Прогон	3	15,14	149,9	449,7
63	ПП1-39	3.63	Прогон	3	16,53	164,4	493,2
64	ПП1-40	3.64	Прогон	3	16,53	164,4	493,2
65	ПП1-41	3.65	Прогон	3	16,86	168,1	504,3
66	ПП1-42	3.66	Прогон	3	16,86	168,1	504,3
67	ПП1-43	3.67	Прогон	3	15,14	149,9	449,7
68	ПП1-44	3.68	Прогон	3	15,14	149,9	449,7
69	ПП1-45	3.69	Прогон	3	15,14	149,9	449,7
70	ПП1-46	3.70	Прогон	3	15,14	149,9	449,7
71	ПП1-47	3.71	Прогон	3	15,14	149,9	449,7
72	ПП1-48	3.72	Прогон	3	15,14	149,9	449,7
73	ПП1-49	3.73	Прогон	3	16,53	164,4	493,2
74	ПП1-50	3.74	Прогон	3	16,53	164,4	493,2
75	ПП1-52	3.75	Прогон	1	5,97	178,2	178,2
76	ПП1-53	3.76	Прогон	1	5,97	178,2	178,2
77	ПП1-54	3.77	Прогон	1	5,37	159,6	159,6
78	ПП1-55	3.78	Прогон	1	5,37	159,6	159,6
79	ПП1-56	3.79	Прогон	1	5,37	159,6	159,6
80	ПП1-57	3.80	Прогон	1	5,37	159,6	159,6
81	ПП1-58	3.81	Прогон	1	5,37	159,6	159,6
82	ПП1-59	3.82	Прогон	1	5,37	159,6	159,6
83	ПП1-60	3.83	Прогон	1	5,85	174,7	174,7
84	ПП1-61	3.84	Прогон	1	5,85	174,7	174,7
85	СВ1-1	3.85	Связь	24	91,83	96,4	2313,6
86	СВ1-2	3.86	Связь	32	155,8	122,8	3929,6
87	СВ1-3	3.87	Связь	8	31,79	100,2	801,6
88	СВ2-1	3.88	Связь	40	37,07	32,3	1292
89	СВ3-1	3.89	Связь	32	69,84	51,5	1648
90	СТ1-2	3.90	Колонна	12	113,28	545,3	6543,6
91	СТ1-4	3.91	Колонна	16	152,24	547,3	8756,8
92	СТ1-5	3.92	Колонна	12	110,82	536,8	6441,6
93	СТ1-6	3.93	Колонна	4	36,99	537,4	2149,6
94	Т1-1	3.94	Тяжи	72	8,15	4,1	295,2
95	Т1-2	3.95	Тяжи	216	28,36	4,7	1015,2
96	Т1-3	3.96	Тяжи	72	7,44	3,7	266,4
97	Т1-4	3.97	Тяжи	72	4,98	2,5	180
98	Ф1-1	3.98	Ферма	6	59,67	401,7	2410,2
99	Ф1-2	3.99	Ферма	6	59,67	401,7	2410,2
100	Ф1-3	3.100	Ферма	4	41,34	414,6	1658,4

Ведомость отпрабочных марок							
№ п.п.	Марка элемента	№ листа	Описание	Кол-во	Площадь под покарску, м ²	Масса, кг	
						Одной марки	Всех марок
101	Ф1-4	3.101	Ферма	32	295,45	379,1	12131,2
102	Ф1-5	3.102	Ферма	3	29,58	399,1	1197,3
103	Ф1-6	3.103	Ферма	3	31,05	415,5	1246,5
104	Ф1-7	3.104	Ферма	6	62,11	415,5	2493
105	Ф1-8	3.105	Ферма	3	30,02	403,7	1211,1
106	Ф1-9	3.106	Ферма	3	29,74	400,9	1202,7
107	Ф1-10	3.107	Ферма	3	30,02	403,7	1211,1
108	Ф1-11	3.108	Ферма	3	29,74	400,9	1202,7
109	Ф1-12	3.109	Ферма	3	31,05	415,5	1246,5
110	Ф1-13	3.110	Ферма	3	29,58	399,1	1197,3
111	Ф1-17	3.111	Ферма	1	9,94	401,7	401,7
112	Ф1-18	3.112	Ферма	1	9,94	401,7	401,7
113	Ш1-1	3.113	Шайба	176	2,82	0,5	88
ИТОГО:					5655,67		192934,4

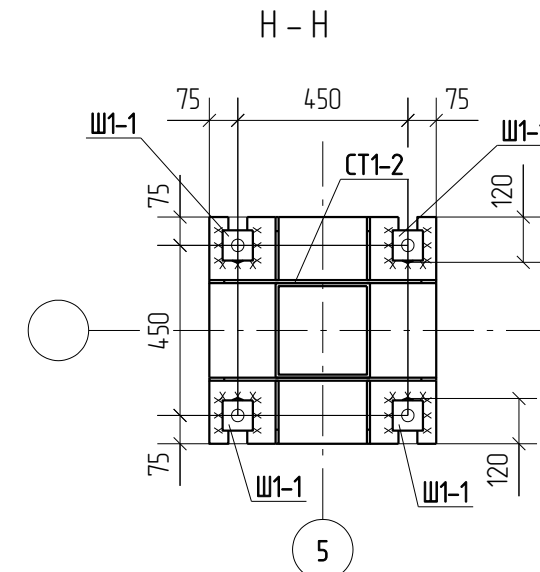
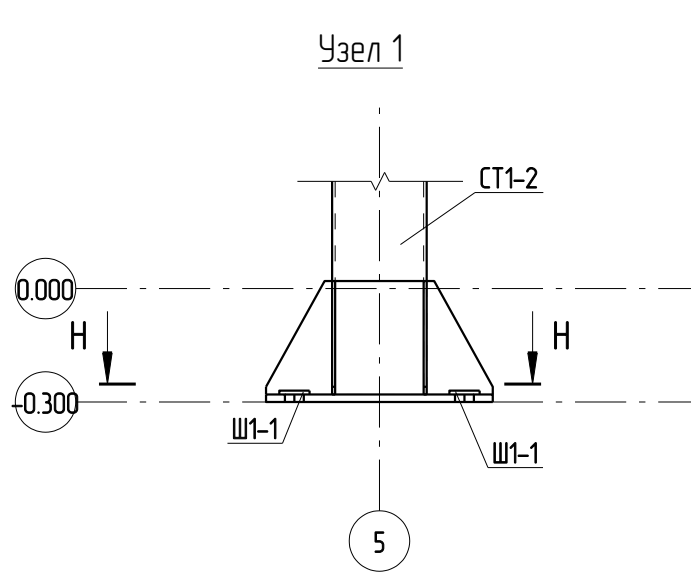
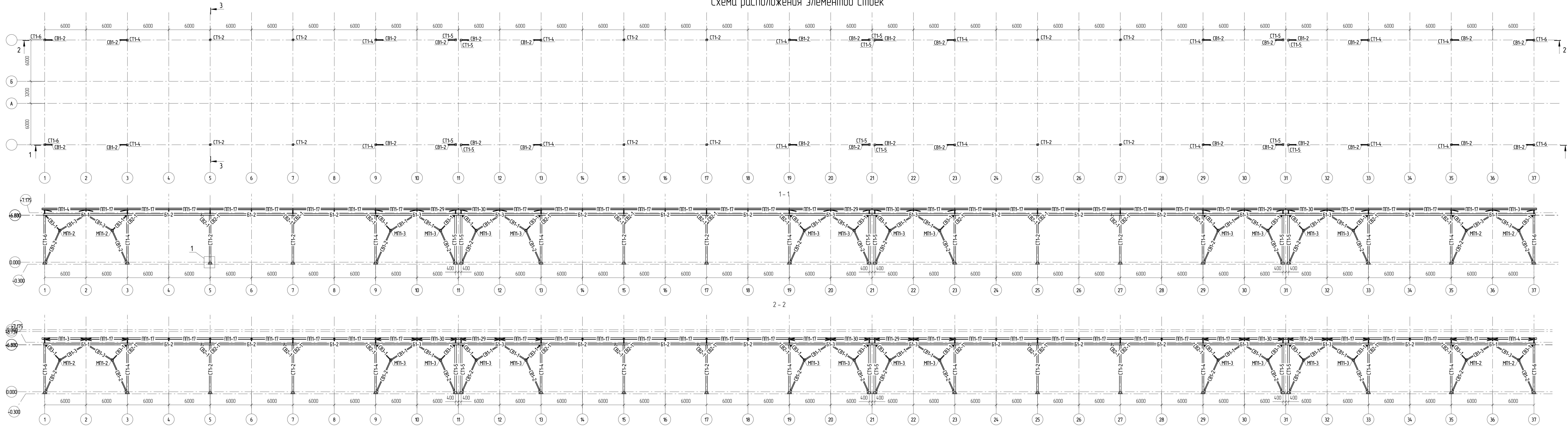
<i>Г.5.0000.014-И.РМТ МР-14-ТнВВ/ГТП-00.154-КМД</i>					
<i>Реконструкция системы магистральных трубопроводов для увеличения объемов транспортировки нефтепродуктов в Московский регион. ГПС "Шилово-3". Строительство</i>					
Изм	Колуч	Лист	№ док	Подп	Дата
Разработал	Лешин С.Г.	Лисин С.			
Проверил	Львоваров С.В.	Р.Синица			
Двухсторонняя слитная эстакада				Лист	Листов
Ведомость отпрабочных марок				Р	11
ООО ПТЦ Лукаринвест					

Ведомость метизов

Поз.	Наименование	ГОСТ, ТУ,.	Кол-во, шт	Масса, кг	Примечания
1	Болт М 16-6dх65,68	ГОСТ 7798-70	320	43,94	Крепление МЭ1
2	Болт М 20-6dх65,68	ГОСТ 7798-70	2624	599,32	Крепление СВ1 СВ2 СВ3 Г1 ПП1
3	Болт М 20-6dх75,68	ГОСТ 7798-70	1136	287,41	Крепление Б1 к СТ1, Ф1 к Б1, Ф1 к раме
Всего по группе:				930,67	
4	Гайка М 16-6Н.6	ГОСТ 5915-70	640	24,07	
5	Гайка М 20-6Н.6	ГОСТ 5915-70	7520	537,23	
6	Гайка М 20-6Н.6	ГОСТ 5915-70	3456	246,90	под тяжи
7	Гайка М 30-6Н.6	ГОСТ 5915-70	352	85,37	анкерные
Всего по группе:				893,57	
8	Шайба 16	ГОСТ 11371-78*	640	6,71	
9	Шайба 20	ГОСТ 11371-78*	7520	121,50	
10	Шайба 20	ГОСТ 11371-78*	3456	55,84	под тяжи
11	Шайба 30	ГОСТ 11371-78*	352	17,92	анкерные
Всего по группе:				201,98	
ВСЕГО:				2026,21	
<i>Запас по кол-ву метизов равен 0%</i>					

						Г.5.0000.014-И.РМТ МР-14-ТнВВ/ГТП-00.154-КМД			
						Реконструкция системы магистральных трубопроводов для увеличения объемов транспортировки нефтепродуктов в Московский регион. ГПС "Шилово-3". Строительство			
Изм.	Кол.уч.	Лист	№ док.	Подп.	Дата		Стадия	Лист	Листов
						Двухсторонняя сливная эстакада	Р	13	
Разработал	Лешин С.Г.								
Проверил	Ливодаров С.В.								
						Ведомость метизов	ООО ПТЦ Лукаринвест		

Схема расположения элементов стоек



1. Смотреть совместно с проектом Г.5.0000.014-И.РМТ.МР-14-ТнВВ.ГТП-00.154-КМ.
 2. Размеры и длины болтов смотреть по ведомости метизов.

Г.5.0000.014-И.РМТ.МР-14-ТнВВ.ГТП-00.154-КМД					
Реконструкция системы магистральных трубопроводов для увеличения объёмов транспортировки нефтепродуктов в Московский регион. ГПС "Шолово-3" Строительство					
Изм.	Колуч.	Лист	№рек.	Подп.	Дата
Разработал	Лыкин С.Г.	Лыкин С.Г.			
Проверил	Лыдоваров С.В.	Лыдоваров С.В.			
Двухсторонняя слобная эстакада					Стая
Схема расположения элементов стоек					Лист
					Листов
					Р
					21
					ООО ПТЦ Лукаринвест

Схема расположения элементов по верхним поясам ферм

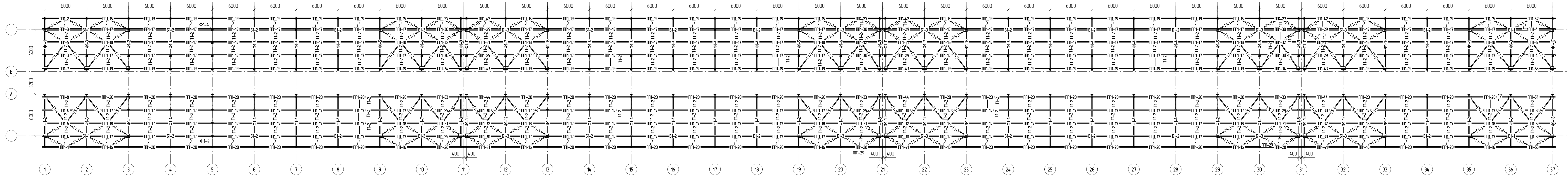
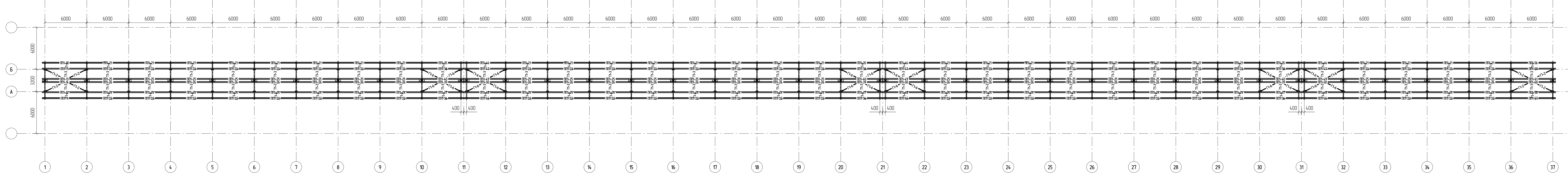
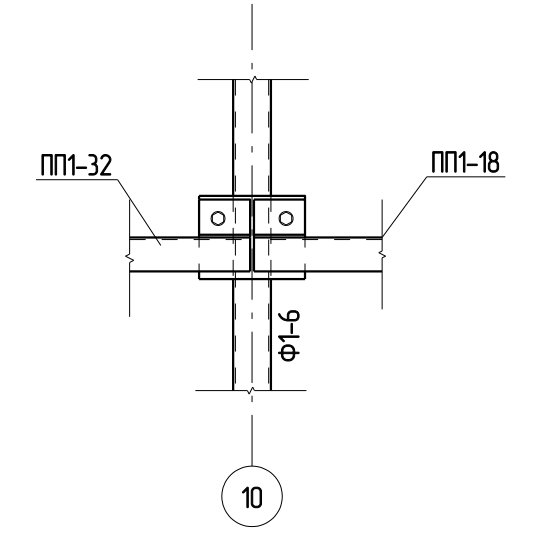


Схема расположения элементов навеса на отм. +11.700

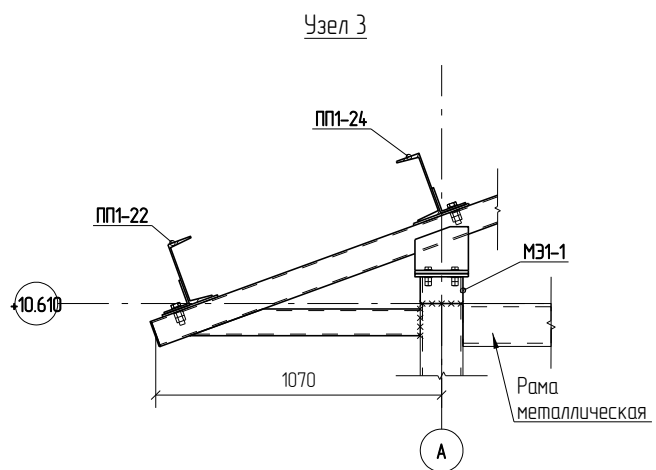
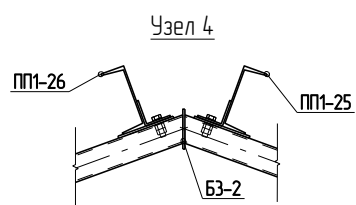
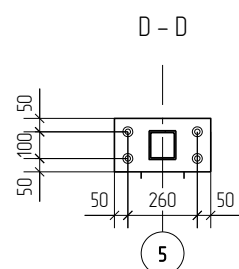
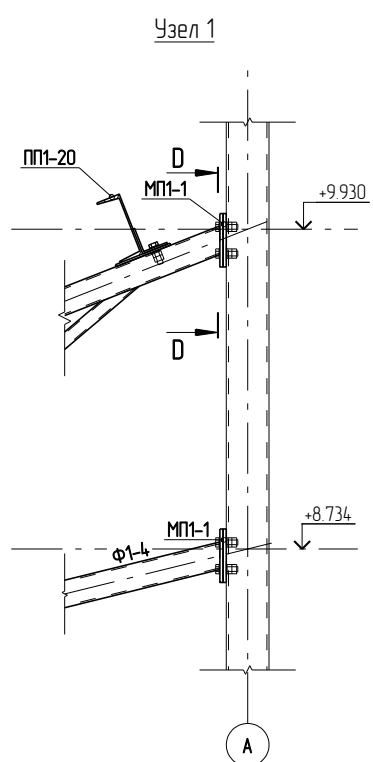
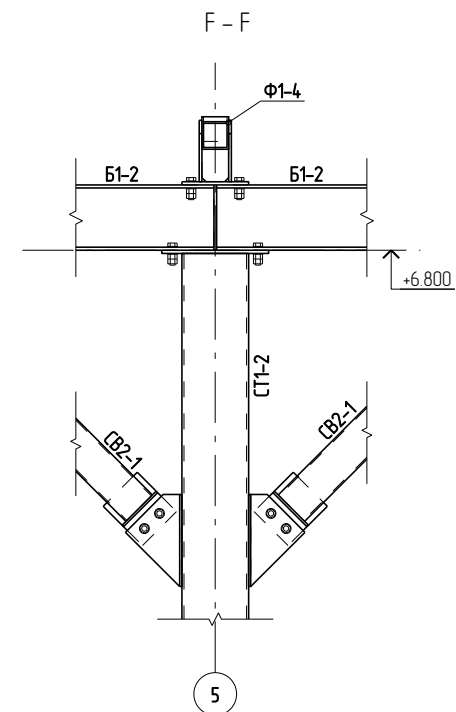
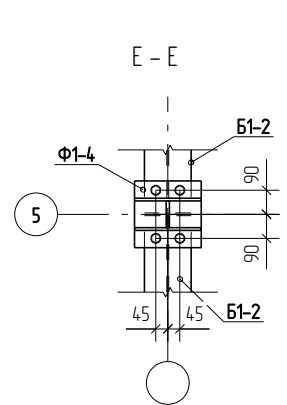
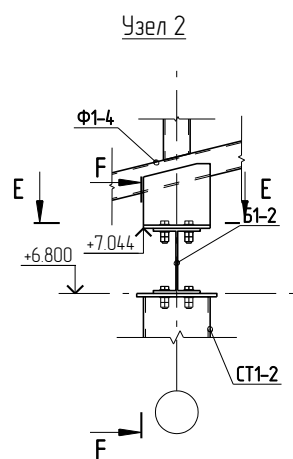
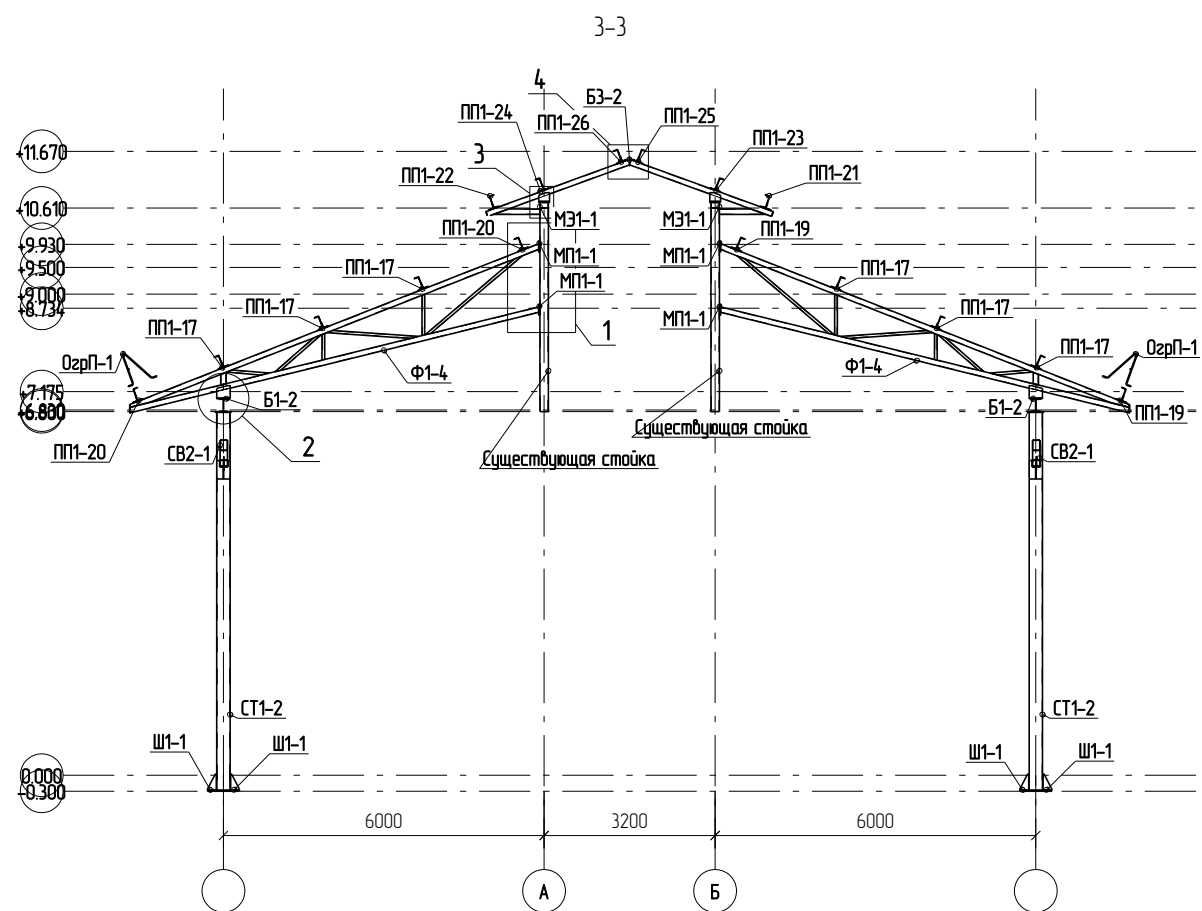


Узел 1



- Смотреть совместно с проектом Г.5.0000.014-И.РМТ МР-14-ТнВВ/ГТП-00.154-КМД
- Размеры и длины болтов смотреть по ведомости метизов.

						Г.5.0000.014-И.РМТ МР-14-ТнВВ/ГТП-00.154-КМД		
						Реконструкция системы магистральных трубопроводов для увеличения объемов транспортировки нефтепродуктов в Московской регион. ГПС "Шолово-3" Строительство		
Изм.	Колуч.	Лист	№рек.	Подп.	Дата	Стация	Лист	Листов
Разработал	Лыкин С.Г.			Лыкин С.Г.		Р	23	
Проверил	Лыдоваров С.В.			Лыкин С.Г.				
						Схема расположения элементов по верхним поясам ферм		
						ООО ПТЦ "Лукаринвест"		

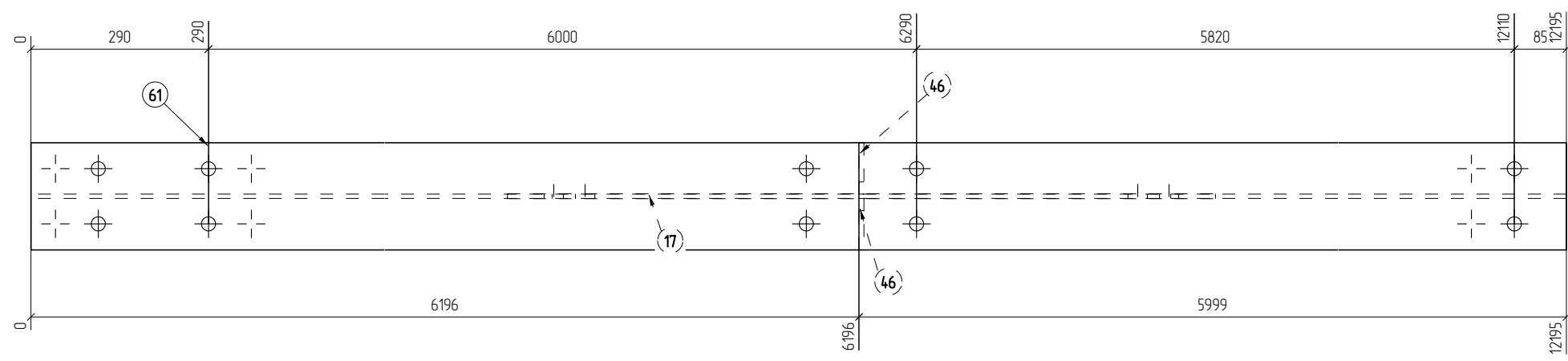


1. Смотреть совместно с проектом Г.5.0000.014-И.РМТ МР-14-ТнВВ/ГТП-00.154-КМ.
2. Размеры и длины болтов смотреть по ведомости метизов.

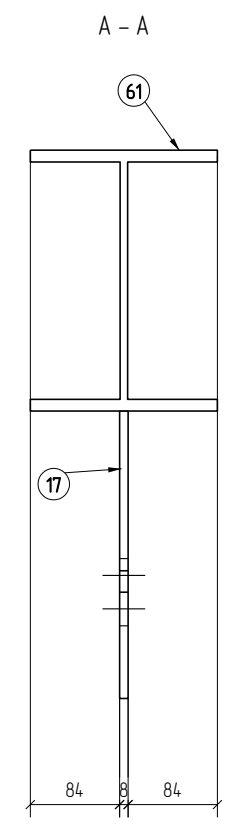
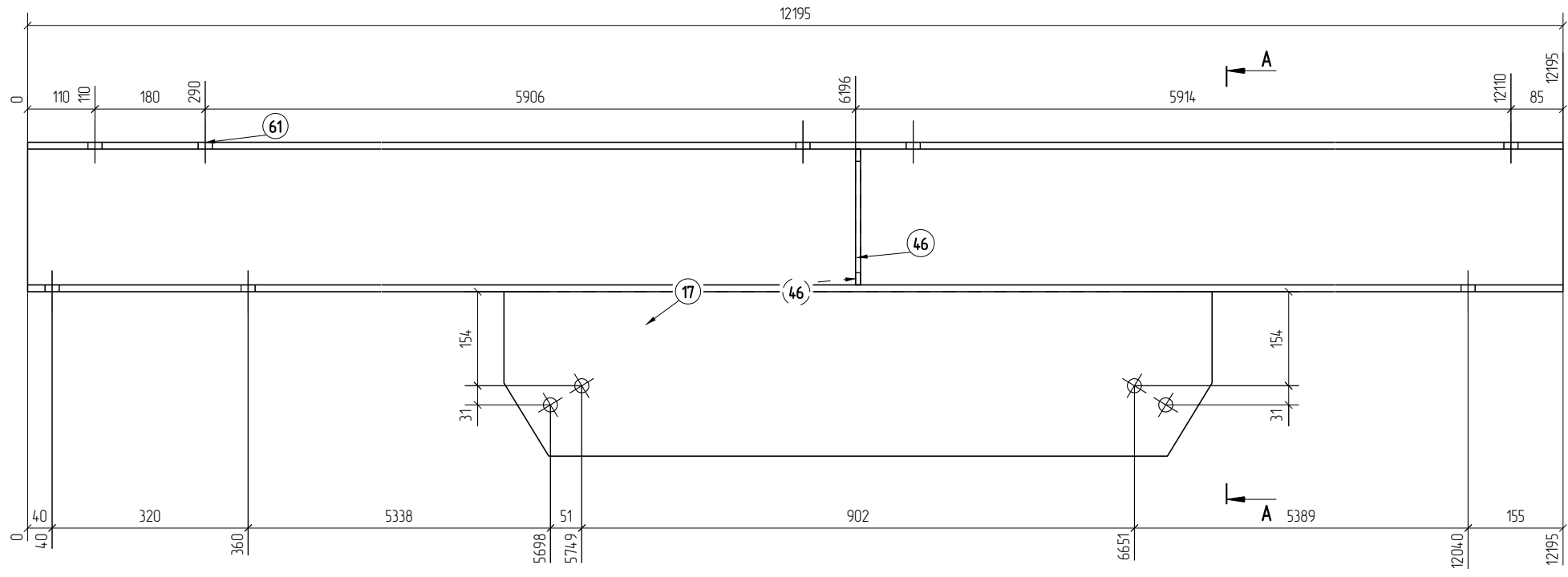
						Г.5.0000.014-И.РМТ МР-14-ТнВВ/ГТП-00.154-КМД		
						Реконструкция системы магистральных трубопроводов для увеличения объемов транспортировки нефтепродуктов в Московский регион. ГПС "Шилово-3" Строительство		
Изм	Колуч	Лист	№ док	Подп	Дата	Двухсторонняя сливная эстакада		
Разработал	Лешин С.Г.	Лисин С.				Р	2.2	Листов
Проверил	Львоваров С.В.	В.С.						
						Разрез 3-3		
						ООО ПТЦ Лукаринвест		

Спецификация деталей									
Марка эл-та	Дет. N	Кол. шт.	Профиль	Длина, мм	Масса, кг			Марка стали	Примечание
					шт.	общ.	марки		
Б1-1	61	1	I 25 Ш1	12195	538.4	538.4		С245	
	17	1	-8*269	1156	19.5	19.5		С255	
	46	2	-8*84	222	1.2	2.4		С255	
Масса нал. металла 5.6кг							565.9		

Ведомость отправочных элементов			
Марка эл-та	Кол-во, шт.	Масса, кг	
		Марки	Всех
Б1-1	4	565.9	2263.6
Итого:			2263.6



Марка Б1-1

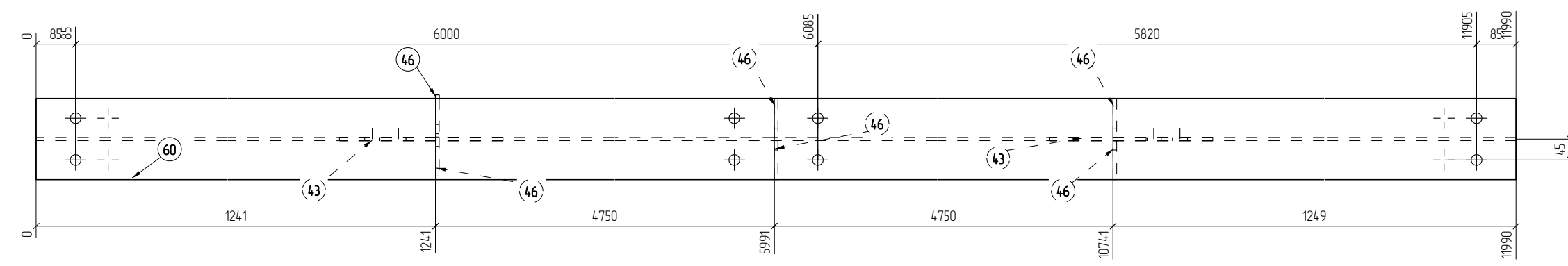


1. Изготовление конструкций производить в соответствии ГОСТ 23118-99, СП 53-101-98
2. Предельные отклонения от геометрических размеров в соответствии с СП 53-101-98
3. Все отверстия, радиусы и обрезы оговорены (см. чертежи отдельных деталей)
4. Минимальный катет нерасчетных сварных швов принимать согласно СП 16.13330.2011, таблица 38
5. Все расчетные катеты принять по наименьшей толщине свариваемых элементов

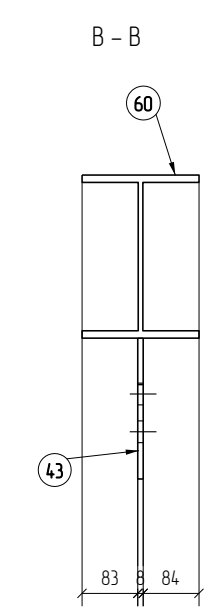
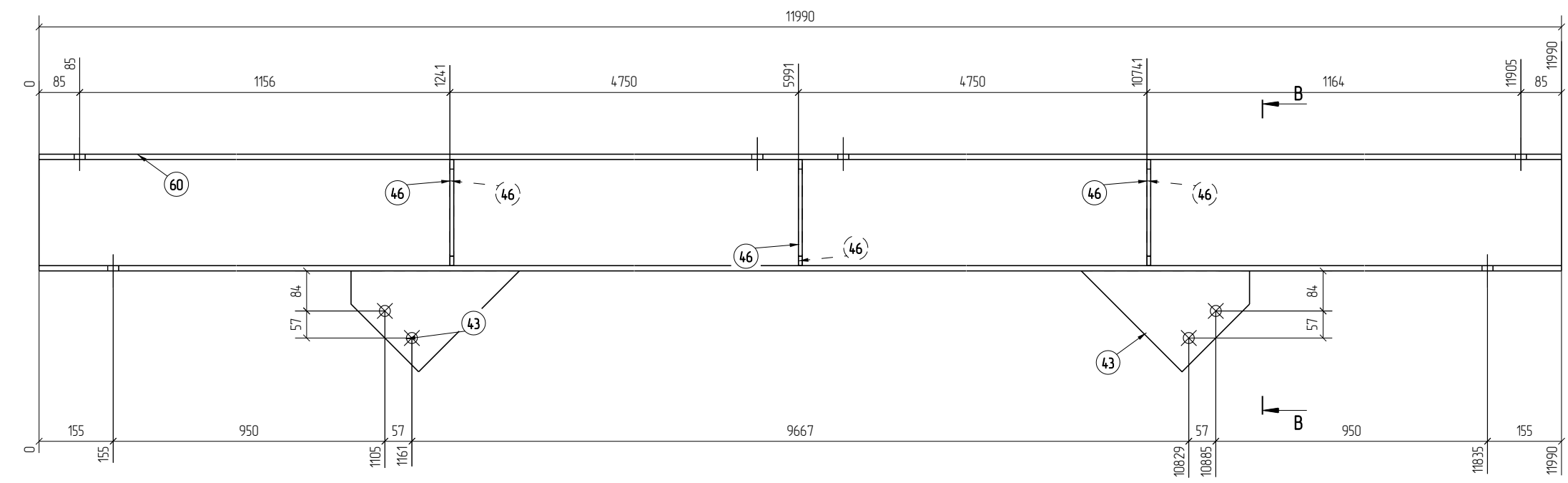
Г.5.0000.014-И.РМТ МР-14-ТнВВ/ГТП-00.154-КМД					
Реконструкция системы магистральных трубопроводов для увеличения объемов транспортировки нефтепродуктов в Московский регион. ГПС "Шилово-3". Строительство					
Изм	Колуч	Лист	№ док	Подп	Дата
Разработал	Лешин С.Г.	Лешин С.Г.			
Проверил	Львоваров С.В.	Львоваров С.В.			
Двухсторонняя сливная эстакада					Стадия
					Лист
					Листов
Марка Б1-1					000 ПТЦ Лукаринвест

Спецификация деталей									
Марка эл-та	Дет. N	Кол. шт.	Профиль	Длина, мм	Масса, кг			Марка стали	Примечание
					шт.	общ.	марки		
Б1-2	60	1	I 25 Ш1	11990	529.3	529.3		С245	
	43	2	-8*211	352	4.7	9.4		С255	
	46	6	-8*84	222	1.2	7.2		С255	
Масса напл. металла 55кг							5514		

Ведомость отработанных элементов			
Марка эл-та	Кол-во, шт.	Масса, кг	
		Марки	Всех
Б1-2	20	5514	11028.0
Итого:			11028.0



Марка Б1-2

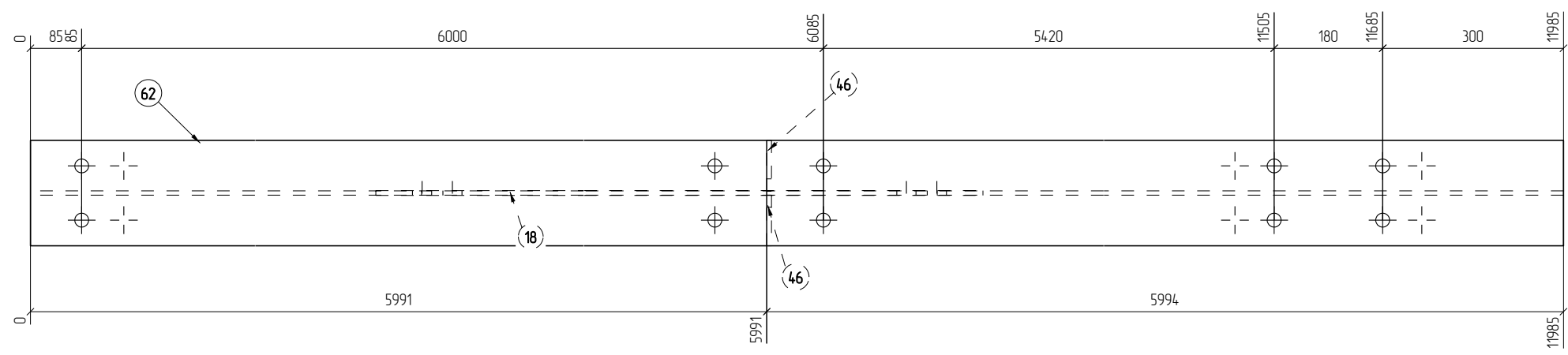


1. Изготовление конструкции производить в соответствии ГОСТ 23118-99, СП 53-101-98
2. Предельные отклонения от геометрических размеров в соответствии с СП 53-101-98
3. Все отверстия, радиусы и обрезы оговорены (см. чертежи отдельных деталей)
4. Минимальный катет нерасчетных сварных швов принимать согласно СП 16.13330.2011, таблица 38
5. Все расчетные катеты принять по наименьшей толщине свариваемых элементов

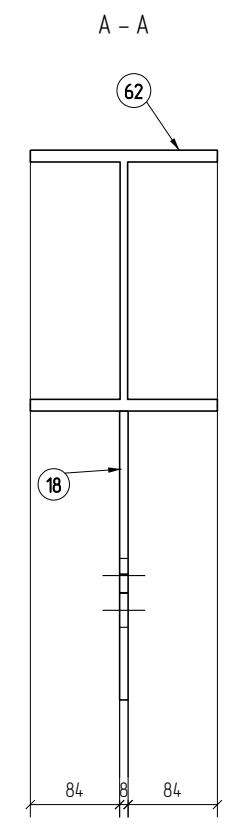
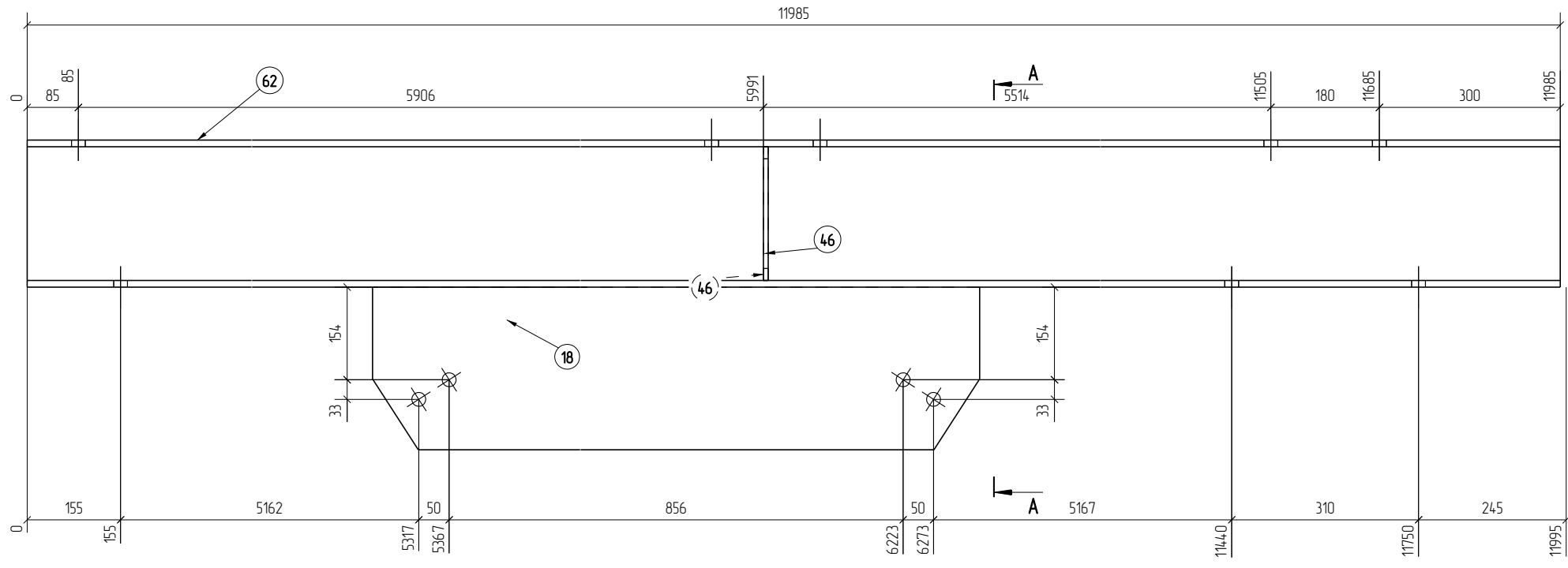
Г.5.0000.014-И.РМТ МР-14-ТнВВ/ГТП-00.154-КМД					
Реконструкция системы магистральных трубопроводов для увеличения объемов транспортировки нефтепродуктов в Московский регион. ГПС "Шилово-3". Строительство					
Изм.	Кол.уч.	Лист	№ док.	Подп.	Дата
Разработал	Лешин С.Г.	Лешин С.Г.			
Проверил	Львоваров С.В.	Львоваров С.В.			
Двухсторонняя сливная эстакада					Стадия
					Лист
					Листов
Марка Б1-2					000 ПТЦ Лукаринвест

Спецификация деталей									
Марка эл-та	Дет. N	Кол. шт.	Профиль	Длина, мм	Масса, кг			Марка стали	Примечание
					шт.	общ.	марки		
Б1-3	62	1	I 25 Ш1	11985	529.1	529.1		С245	
	18	1	-8*270	1110	18.8	18.8		С255	
	46	2	-8*84	222	1.2	2.4		С255	
Масса напл. металла 5.5кг							555.8		

Ведомость отработанных элементов			
Марка эл-та	Кол-во, шт.	Масса, кг	
		Марки	Всех
Б1-3	12	555.8	6669.6
Итого:			6669.6



Марка Б1-3



1. Изготовление конструкций производить в соответствии ГОСТ 23118-99, СП 53-101-98
2. Предельные отклонения от геометрических размеров в соответствии с СП 53-101-98
3. Все отверстия, радиусы и обрезы оговорены (см. чертежи отдельных деталей)
4. Минимальный катет нерасчетных сварных швов принимать согласно СП 16.133.30.2011, таблица 38
5. Все расчетные катеты принять по наименьшей толщине свариваемых элементов

Г.5.0000.014-И.РМТ МР-14-ТнВВ/ГТП-00.154-КМД					
Реконструкция системы магистральных трубопроводов для увеличения объемов транспортировки нефтепродуктов в Московский регион. ГПС "Шилово-3". Строительство					
Изм	Колуч	Лист	№ док	Подп	Дата
Разработал	Лешин С.Г.	Лешин С.Г.			
Проверил	Львоваров С.В.	Львоваров С.В.			
Двухсторонняя сливная эстакада					Стадия
					Лист
					Листов
Марка Б1-3					000 ПТЦ Лукаринвест

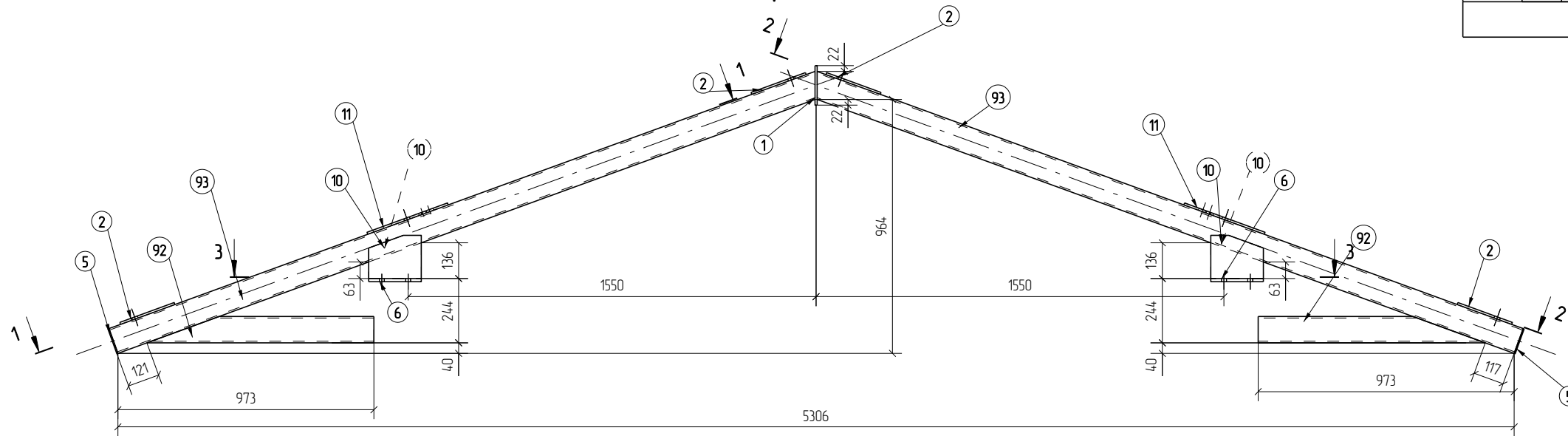
Спецификация деталей

Марка эл-та	Дет. N	Кол. шт.	Профиль	Длина, мм	Масса, кг			Марка стали	Примечание
					шт.	общ.	марки		
БЗ-1	1	1	150*8	150	14	14		C255	
	2	4	220*8	280	3.9	15.6		C255	
	5	2	-4*100	100	0.3	0.6		C255	
	6	2	360*12	200	6.8	13.6		C255	
	10	4	-8*164	200	2.1	8.4		C255	
	11	2	-8*481	325	9.8	19.6		C255	
	92	2	Гнз 100X100X6	863	14.7	29.4		C245	
	93	2	Гнз 100X100X6	2855	48.5	97.0		C245	
Масса напл. металла 19кг							187.5		

Ведомость отработанных элементов

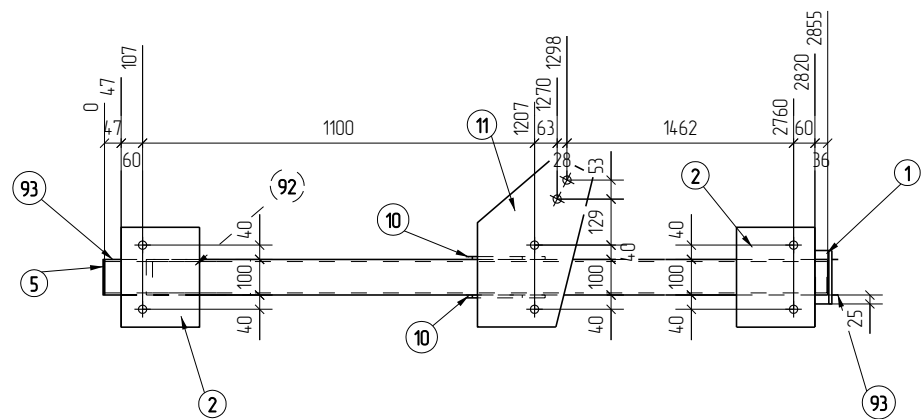
Марка эл-та	Кол-во, шт.	Масса, кг	
		Марки	Всех
БЗ-1	4	187.5	750.0
Итого:			750.0

Марка БЗ-1

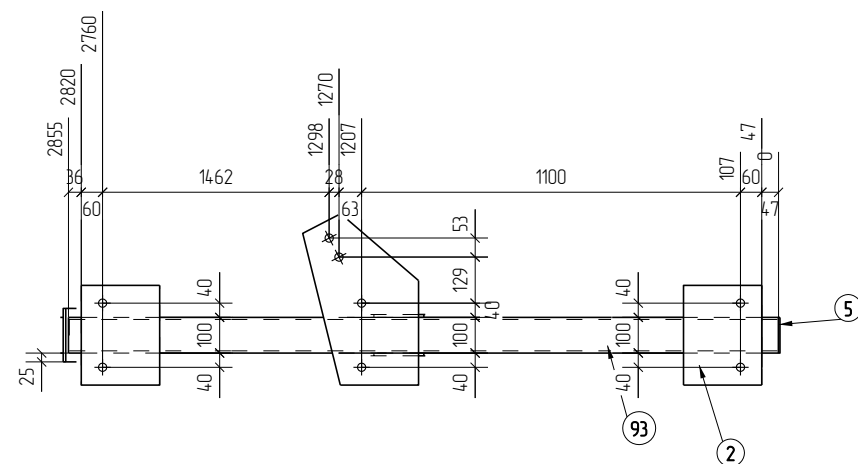
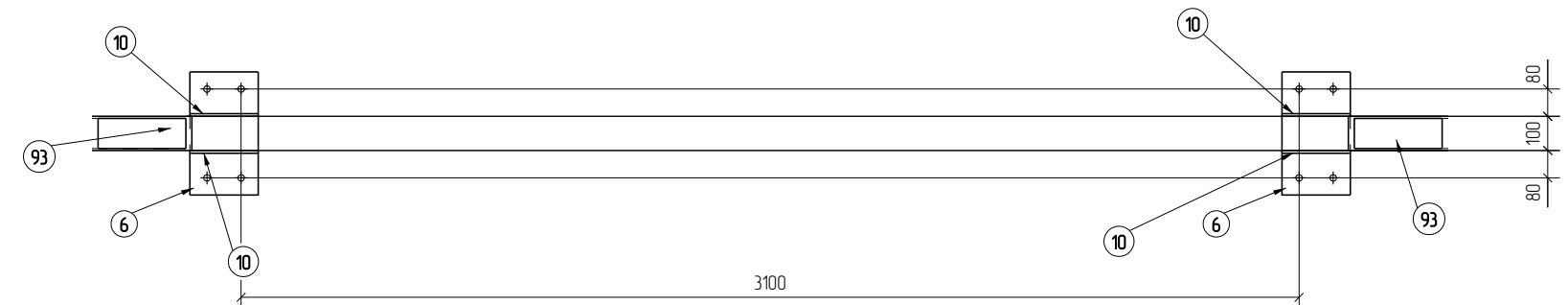


1-1

3-3



2-2



1. Изготовление конструкций производить в соответствии ГОСТ 23118-99, СП 53-101-98
2. Предельные отклонения от геометрических размеров в соответствии с СП 53-101-98
3. Все отверстия, радиусы и обрезы оговорены (см. чертежи отдельных деталей)
4. Минимальный катет нерасчетных сварных швов принимать согласно СП 16.13330.2011, таблица 38
5. Все расчетные катеты принять по наименьшей толщине свариваемых элементов

Г.5.0000.014-И.РМТ МР-14-ТнВВ/ГТП-00.154-КМД					
Реконструкция системы магистральных трубопроводов для увеличения объемов транспортировки нефтепродуктов в Московский регион. ГПС "Шилово-3". Строительство					
Изм.	Колуч.	Лист	№ док.	Подп.	Дата
Разработал	Лешин С.Г.	Лешин С.Г.			
Проверил	Львоваров С.В.	Львоваров С.В.			
Двухсторонняя сливная эстакада				Стация	Лист
Марка БЗ-1				Р	3.4
				ООО ПТЦ Лукаринвест	

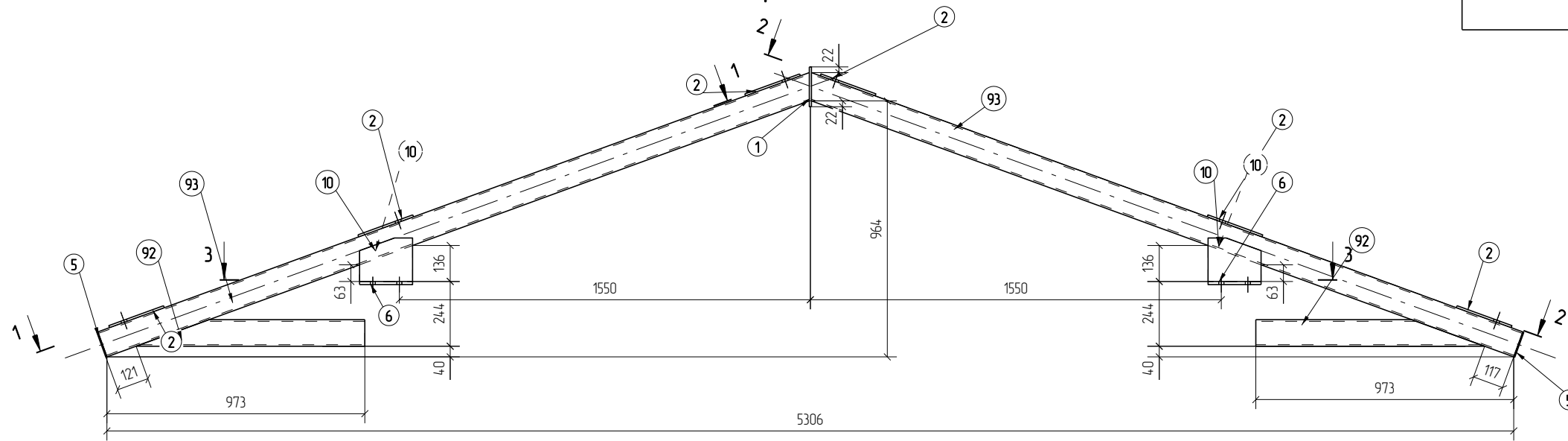
Спецификация деталей

Марка эл-та	Дет. N	Кол. шт.	Профиль	Длина, мм	Масса, кг			Марка стали	Примечание
					шт.	общ.	марки		
БЗ-2	1	1	150*8	150	14	14		C255	
	2	6	220*8	280	3.9	23.4		C255	
	5	2	-4*100	100	0.3	0.6		C255	
	6	2	360*12	200	6.8	13.6		C255	
	10	4	-8*164	200	2.1	8.4		C255	
	92	2	Гнз 100X100X6	863	14.7	29.4		C245	
	93	2	Гнз 100X100X6	2855	48.5	97.0		C245	
Масса напл. металла 1.7кг							175.5		

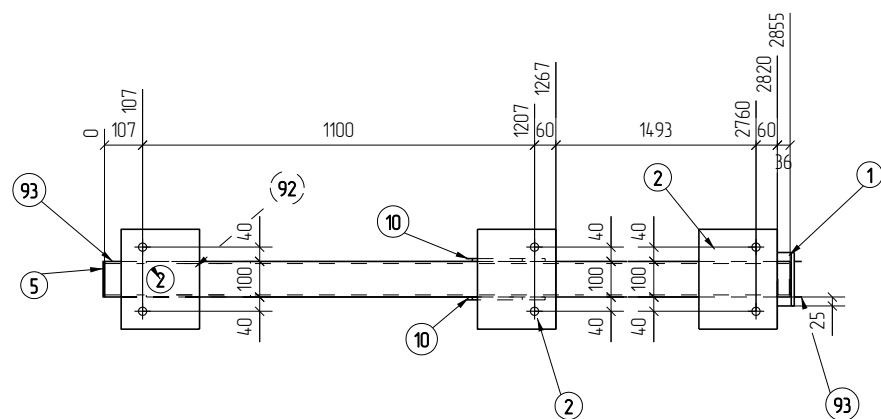
Ведомость отправочных элементов

Марка эл-та	Кол-во, шт.	Масса, кг	
		Марки	Всех
БЗ-2	24	175.5	4212.0
Итого:			4212.0

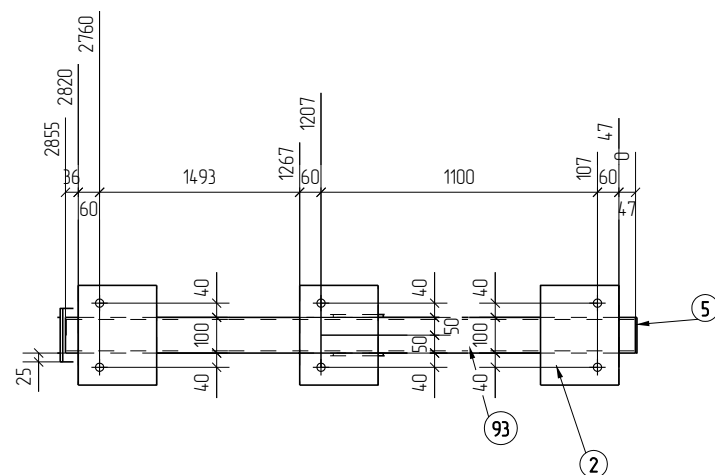
Марка БЗ-2



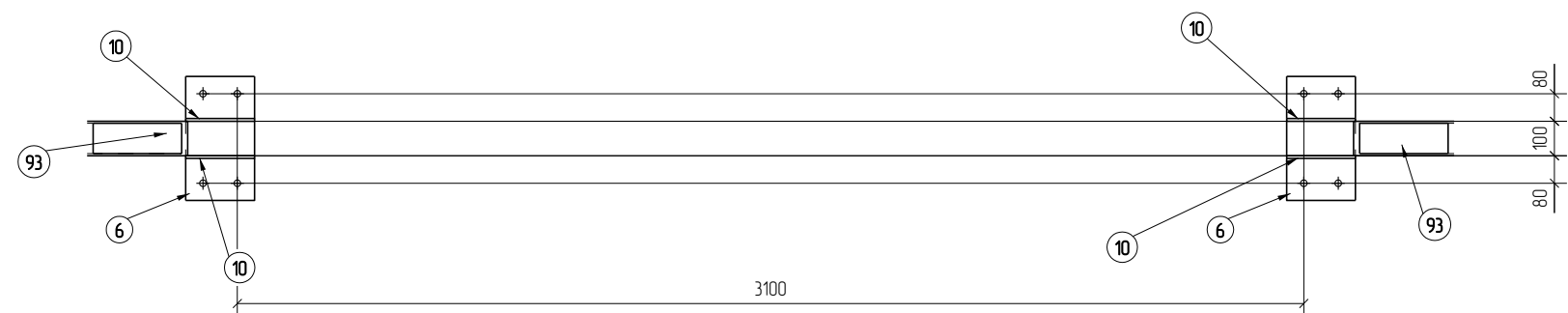
1-1



2-2



3-3



1. Изготовление конструкции производить в соответствии ГОСТ 23118-99, СП 53-101-98
2. Предельные отклонения от геометрических размеров в соответствии с СП 53-101-98
3. Все отверстия, радиусы и обрезы оговорены (см. чертежи отдельных деталей)
4. Минимальный катет нерасчетных сварных швов принимать согласно СП 16.13330.2011, таблица 38
5. Все расчетные катеты принять по наименьшей толщине свариваемых элементов

						Г.5.0000.014-И.РМТ МР-14-ТнВВ/ГТП-00.154-КМД		
						Реконструкция системы магистральных трубопроводов для увеличения объемов транспортировки нефтепродуктов в Московский регион. ГПС "Шилово-3". Строительство		
Изм.	Кол.уч.	Лист	№ док.	Подп.	Дата	Двухсторонняя сливная эстакада		
Разработал	Лешин С.Г.	Лисин С.				Р	Лист	Листов
Проверил	Львоваров С.В.	Р.С.И.И.И.И.И.				3.5		
						Марка БЗ-2		
						ООО ПТЦ Лукаринвест		

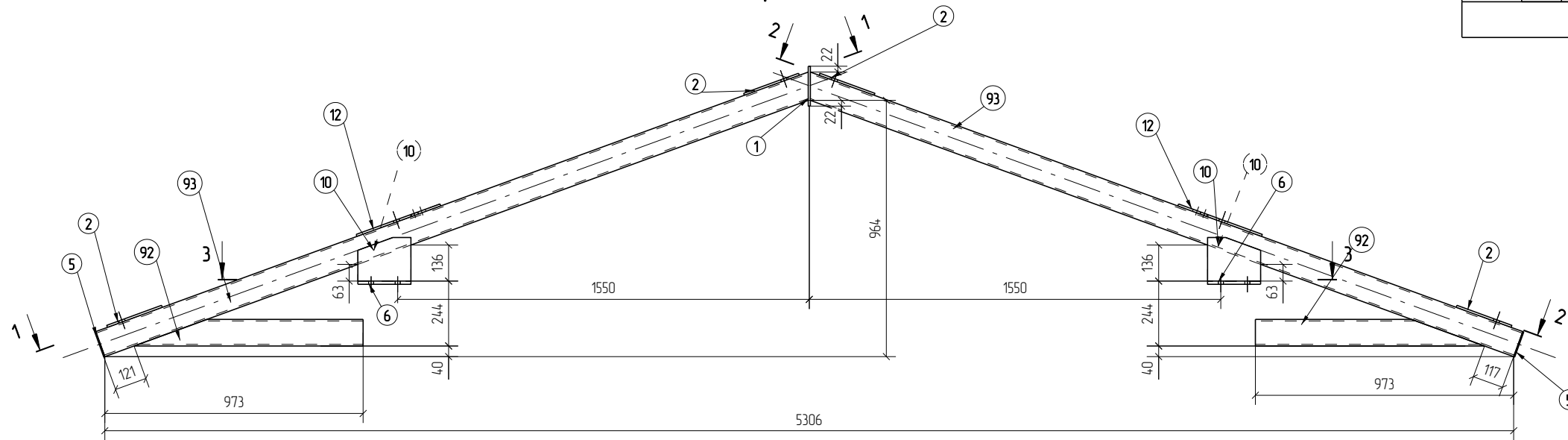
Спецификация деталей

Марка эл-та	Дет. N	Кол. шт.	Профиль	Длина, мм	Масса, кг			Марка стали	Примечание
					шт.	общ.	марки		
БЗ-3	1	1	150*8	150	14	14		C255	
	2	4	220*8	280	3.9	15.6		C255	
	5	2	-4*100	100	0.3	0.6		C255	
	6	2	360*12	200	6.8	13.6		C255	
	10	4	-8*164	200	2.1	8.4		C255	
	12	2	-8*481	336	10.1	20.2		C255	
	92	2	Гнз 100X100X6	863	14.7	29.4		C245	
	93	2	Гнз 100X100X6	2855	48.5	97.0		C245	
Масса напл. металла 19кг							188.1		

Ведомость отработанных элементов

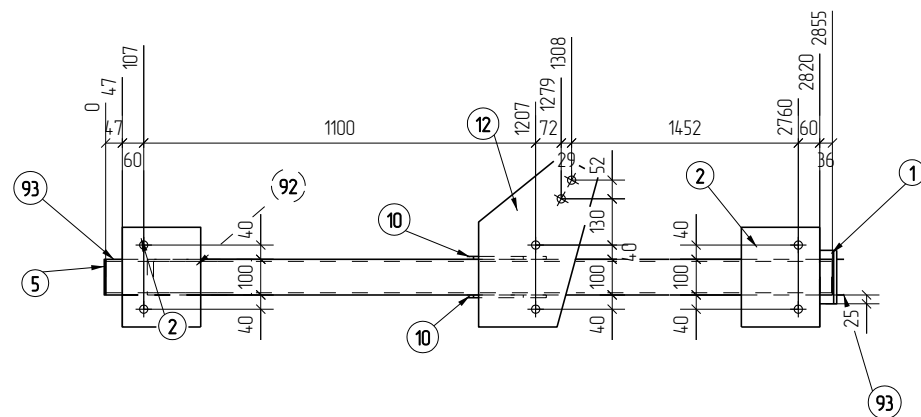
Марка эл-та	Кол-во, шт.	Масса, кг	
		Марки	Всех
БЗ-3	12	188.1	2257.2
Итого:			2257.2

Марка БЗ-3

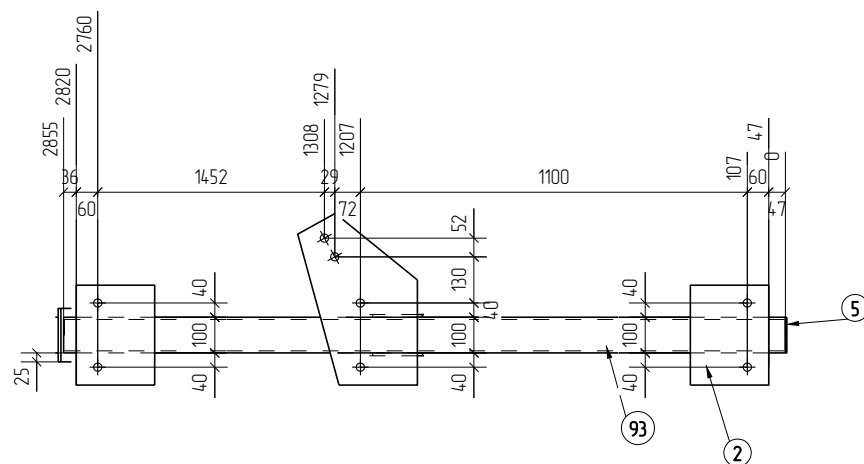
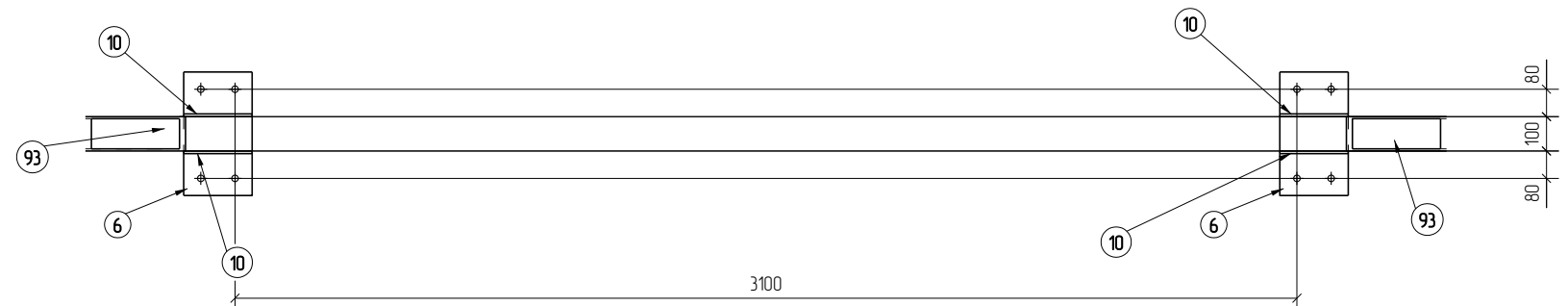


1-1

3-3



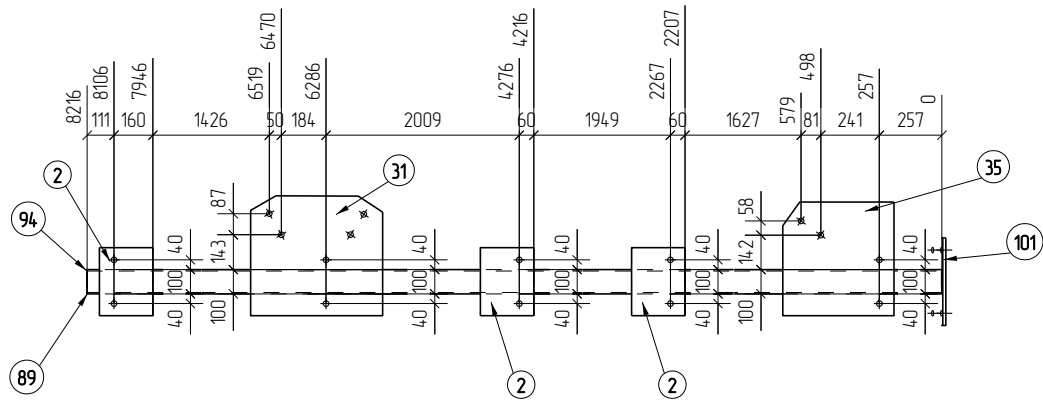
2-2



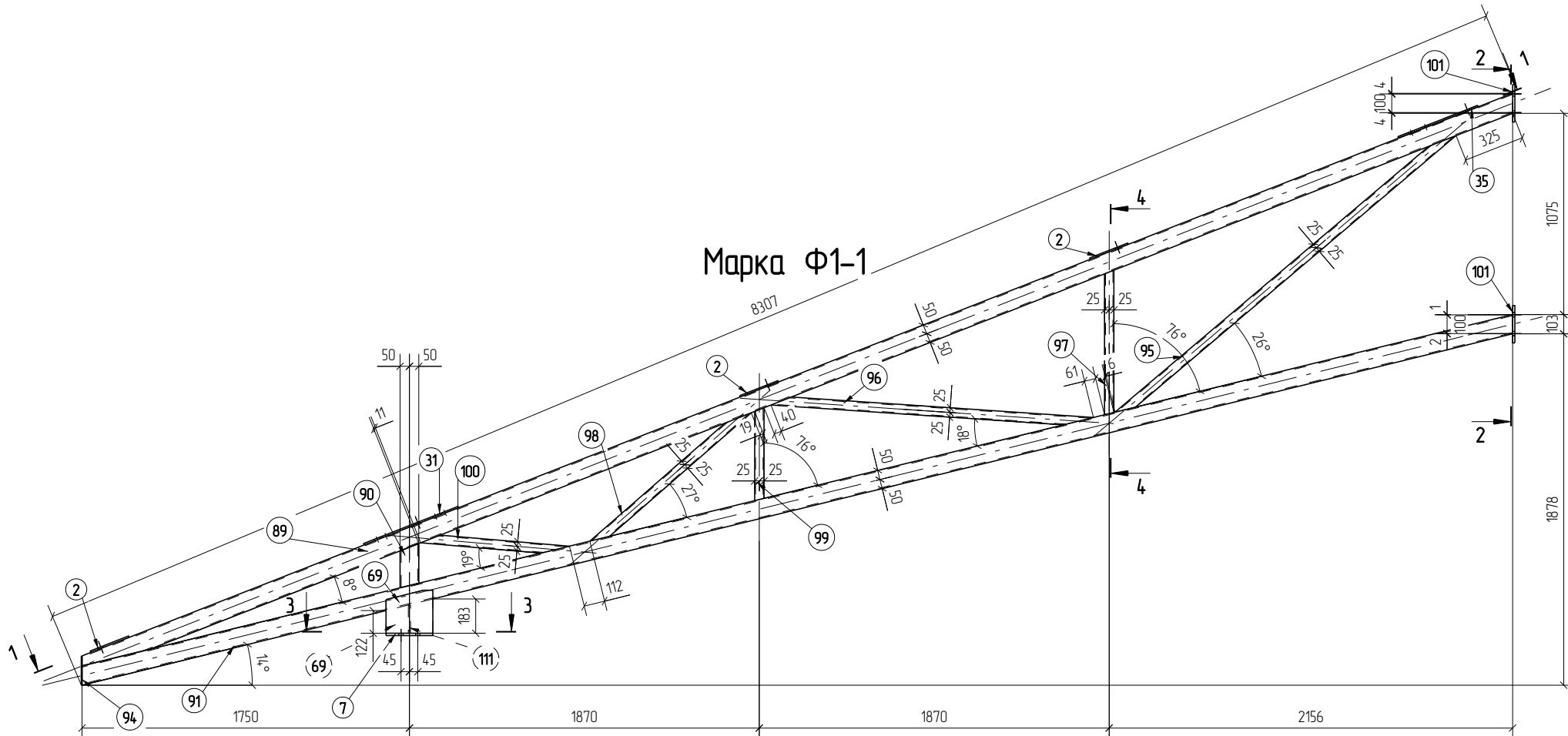
1. Изготовление конструкции производить в соответствии ГОСТ 23118-99, СП 53-101-98
2. Предельные отклонения от геометрических размеров в соответствии с СП 53-101-98
3. Все отверстия, радиусы и обрезы оговорены (см. чертежи отдельных деталей)
4. Минимальный катет нерасчетных сварных швов принимать согласно СП 16.13330.2011, таблица 38
5. Все расчетные катеты принять по наименьшей толщине свариваемых элементов

Г.5.0000.014-И.РМТ МР-14-ТнВВ/ГТП-00.154-КМД					
Реконструкция системы магистральных трубопроводов для увеличения объемов транспортировки нефтепродуктов в Московский регион. ГПС "Шилово-3". Строительство					
Изм	Колуч	Лист	№ док	Подп	Дата
Разработал	Лешин С.Г.	Лисин С.			
Проверил	Львоваров С.В.	В.С.			
Двухсторонняя сливная эстакада				Стация	Лист
Марка БЗ-3				Р	3.6
				ООО ПТЦ Лукаринвест	

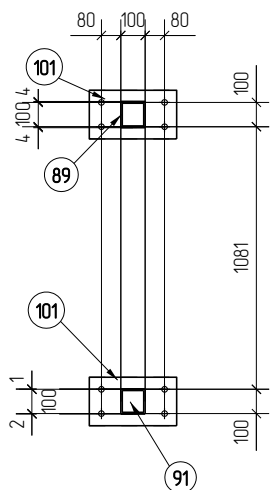
1 - 1



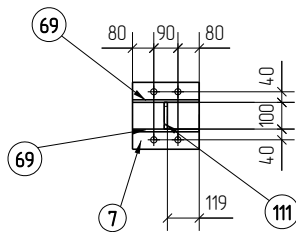
Марка Ф1-1



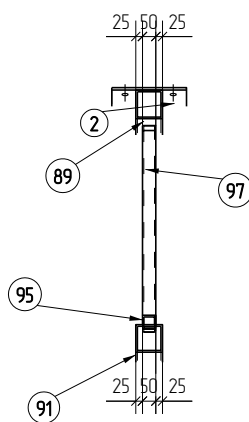
2 - 2



3 - 3



4 - 4



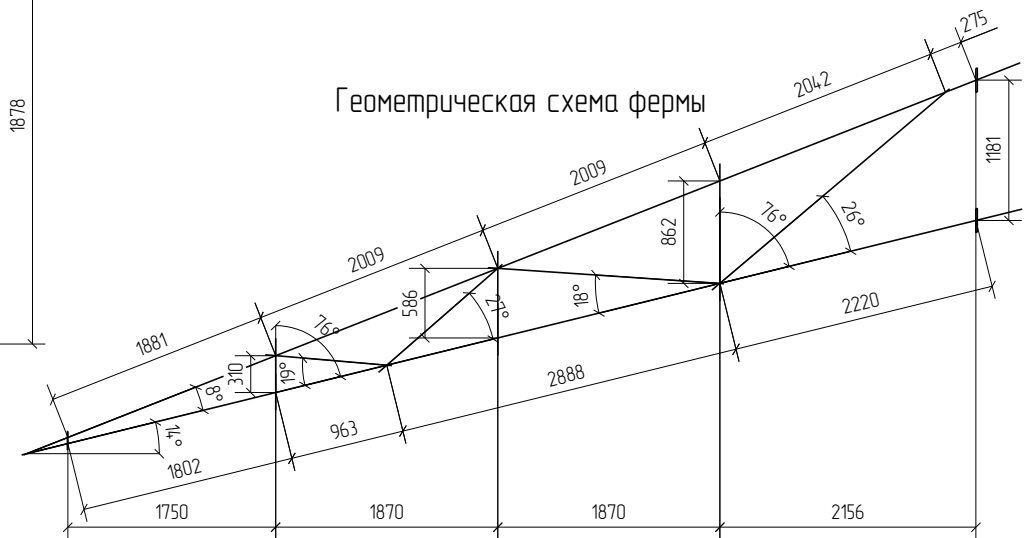
Спецификация деталей

Марка эл-та	Дет. N	Кол. шт.	Профиль	Длина, мм	Масса, кг			Марка стали	Примечание
					шт.	общ.	марки		
Ф1-1	91	1	Гнз 100X100X6	7898	134.1	134.1		C245	
	2	3	220*8	280	3.9	11.7		C255	
	7	1	250*12	250	5.9	5.9		C255	
	31	1	-8*4.93	544	16.8	16.8		C255	
	35	1	-8*4.58	468	13.4	13.4		C255	
	69	2	-10*230	250	4.5	9.0		C255	
	89	1	Гнз 100X100X6	8236	139.8	139.8		C245	
	90	1	Гнз 100X100X6	237	4.0	4.0		C245	
	94	1	100*4	155	0.5	0.5		C255	
	95	1	Гнз 50X50X5	2346	15.4	15.4		C245	
	96	1	Гнз 50X50X5	1724	11.3	11.3		C245	
97	1	Гнз 50X50X5	773	5.1	5.1		C245		
98	1	Гнз 50X50X5	1101	7.2	7.2		C245		
99	1	Гнз 50X50X5	497	3.3	3.3		C245		
100	1	Гнз 50X50X5	794	5.2	5.2		C245		
101	2	-12*200	360	6.8	13.6		C255		
111	1	-12*100	151	14	14		C255		
Масса нал. металла 4.0кг							4017		

Ведомость отправочных элементов

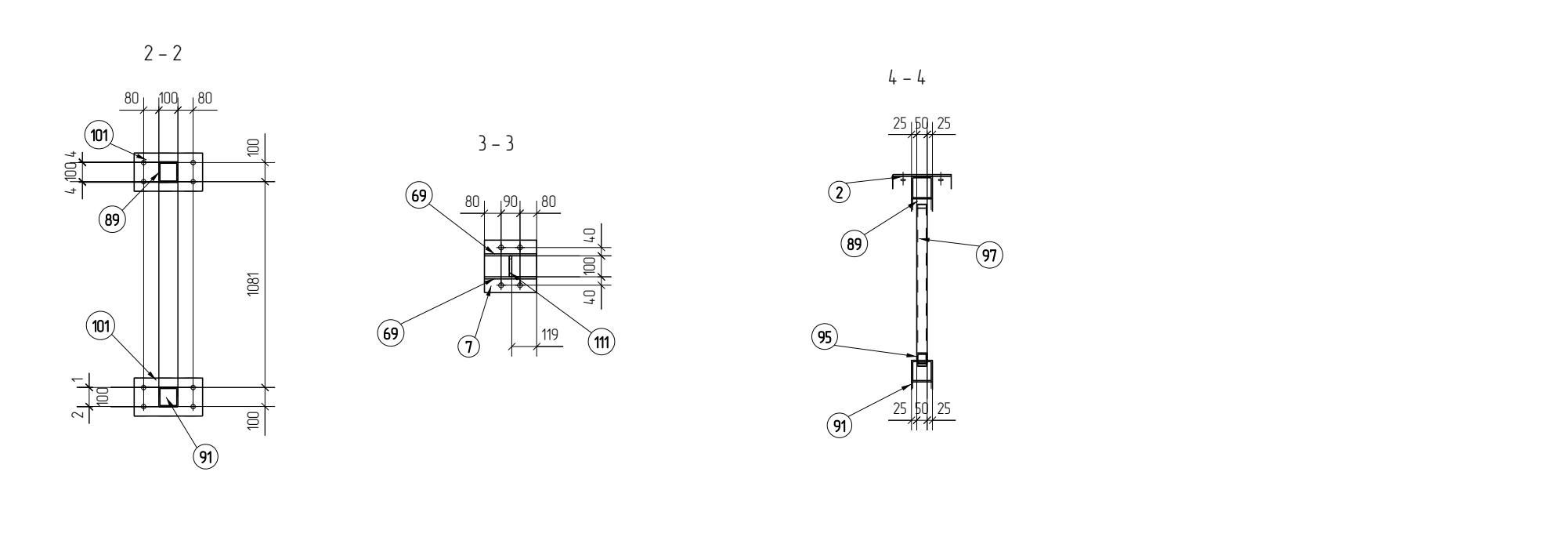
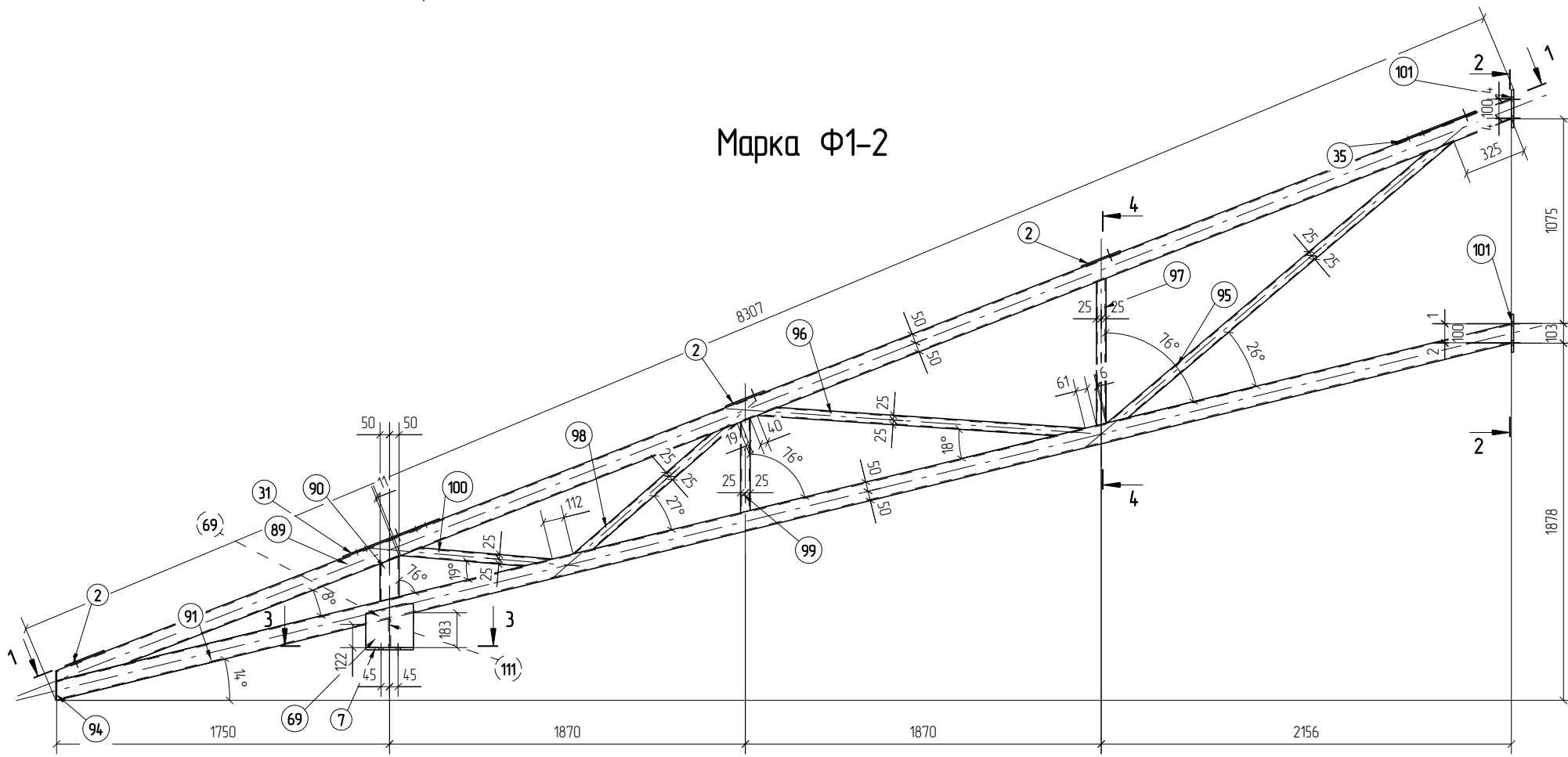
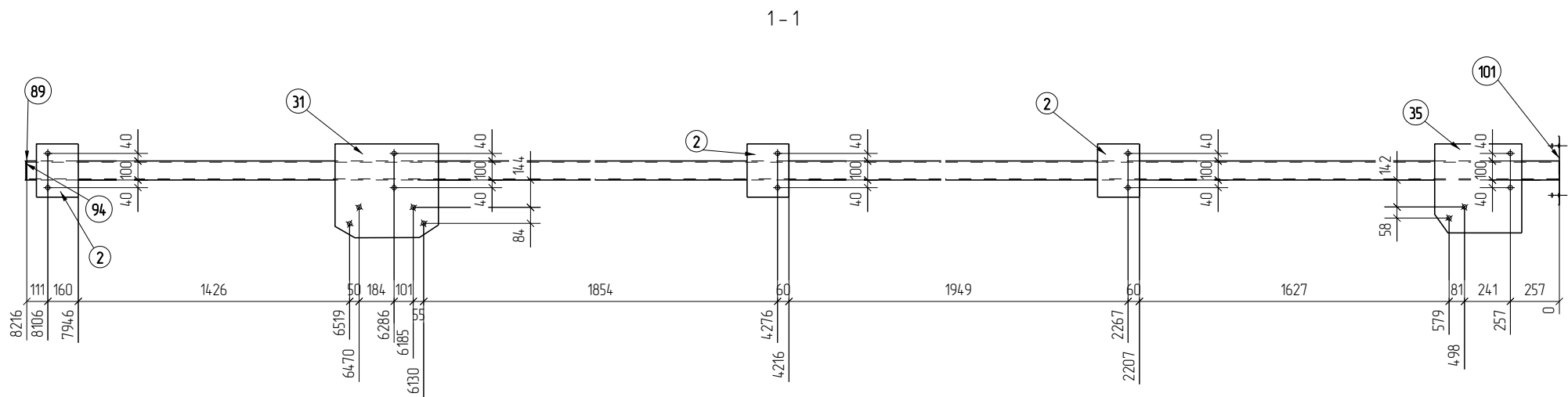
Марка эл-та	Кол-во, шт.	Масса, кг	
		Марки	Всех
Ф1-1	6	4017	2410.2
Итого:			2410.2

Геометрическая схема фермы



1. Изготовление конструкции производить в соответствии ГОСТ 23118-99, СП 53-101-98
2. Предельные отклонения от геометрических размеров в соответствии с СП 53-101-98
3. Все отверстия, радиусы и обрезы оговариваются (см. чертежи отдельных деталей)
4. Минимальный катет нерасчетных сварных швов принимать согласно СП 16.13330.2011, таблица 38
5. Все расчетные катеты принять по наименьшей толщине свариваемых элементов

Г.5.0000.014-И.РМТ МР-14-ТнВВ/ГТП-00.154-КМД					
Реконструкция системы магистральных трубопроводов для увеличения объемов транспортировки нефтепродуктов в Московский регион. ГПС "Шилово-3". Строительство					
Изм	Кол.уч.	Лист	№ док.	Подп.	Дата
Разработал	Лешин С.Г.	Лисин С.			
Проверил	Лидоваров С.В.	Р.С.И.И.И.И.И.			
Двухсторонняя сливная эстакада					Лист 3.98
Марка Ф1-1					ООО ПТЦ Лукаринвест

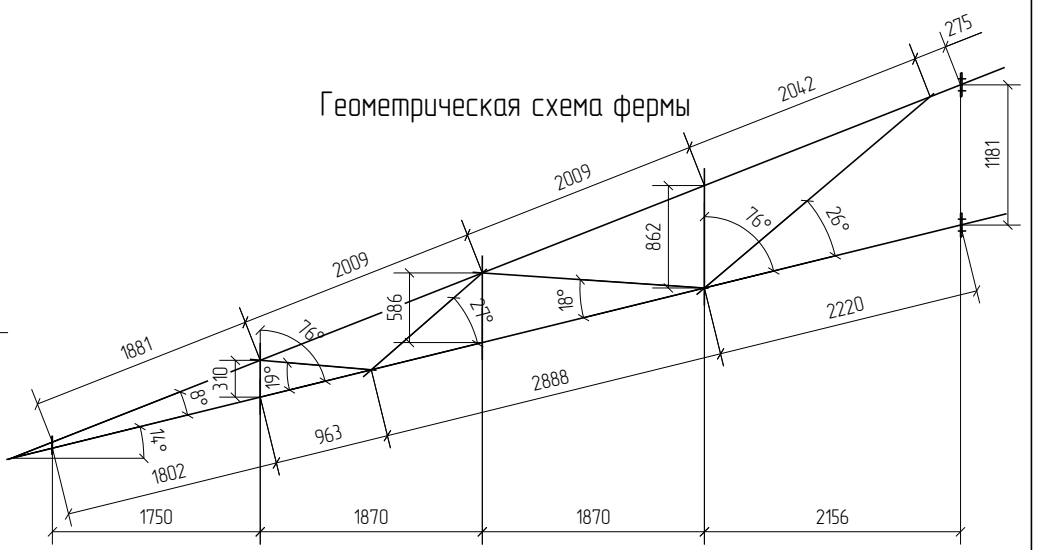


Спецификация деталей

Марка эл-та	Дет. N	Кол. шт.	Профиль	Длина, мм	Масса, кг			Марка стали	Примечание
					шт.	общ.	марки		
Ф1-2	91	1	Гнз 100X100X6	7898	134.1	134.1		C245	
	2	3	220*8	280	3.9	11.7		C255	
	7	1	250*12	250	5.9	5.9		C255	
	31	1	-8*4.93	544	16.8	16.8		C255	
	35	1	-8*4.58	468	13.4	13.4		C255	
	69	2	-10*2.30	250	4.5	9.0		C255	
	89	1	Гнз 100X100X6	8236	139.8	139.8		C245	
	90	1	Гнз 100X100X6	237	4.0	4.0		C245	
	94	1	100*4	155	0.5	0.5		C255	
	95	1	Гнз 50X50X5	2346	15.4	15.4		C245	
	96	1	Гнз 50X50X5	1724	11.3	11.3		C245	
	97	1	Гнз 50X50X5	773	5.1	5.1		C245	
	98	1	Гнз 50X50X5	1101	7.2	7.2		C245	
	99	1	Гнз 50X50X5	497	3.3	3.3		C245	
100	1	Гнз 50X50X5	794	5.2	5.2		C245		
101	2	-12*200	360	6.8	13.6		C255		
111	1	-12*100	151	14	14		C255		
Масса нал. металла 4.0кг							4017		

Ведомость отправочных элементов

Марка эл-та	Кол-во, шт.	Масса, кг	
		Марки	Всех
Ф1-2	6	4017	2410.2
Итого:			2410.2



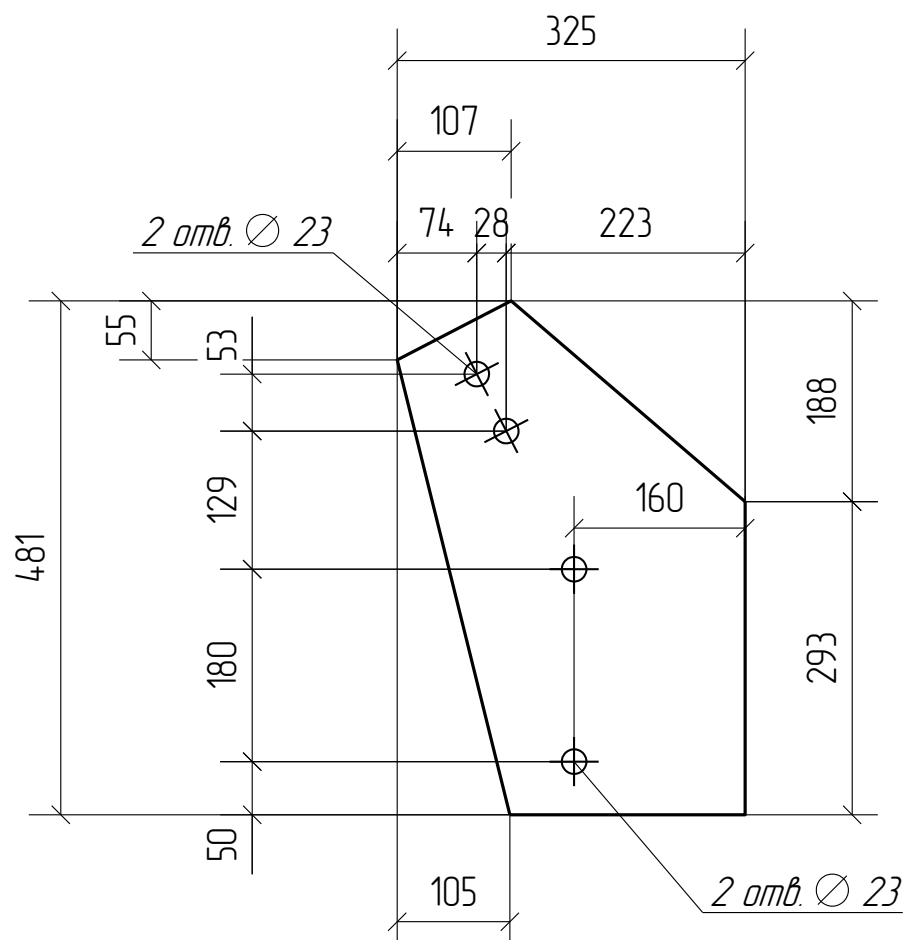
1. Изготовление конструкций производить в соответствии ГОСТ 23118-99, СП 53-101-98
 2. Предельные отклонения от геометрических размеров в соответствии с СП 53-101-98
 3. Все отверстия, радиусы и обрезы оговариваются (см. чертежи отдельных деталей)
 4. Минимальный катет нерасчетных сварных швов принимать согласно СП 16.13330.2011, таблица 38
 5. Все расчетные катеты принять по наименьшей толщине свариваемых элементов

Г.5.0000.014-И.РМТ МР-14-ТнВВ/ГТП-00.154-КМД					
Реконструкция системы магистральных трубопроводов для увеличения объемов транспортировки нефтепродуктов в Московский регион. ГПС "Шилово-3". Строительство					
Изм	Колуч	Лист	№ док	Подп	Дата
Разработал	Лешин С.Г.	Лисин С.			
Проверил	Лыбодаров С.В.	Р.С.Ильин	К.И.		
Двухсторонняя слобная эстакада					Листов
Р					3.99
Марка Ф1-2					ООО ПТЦ Лукаринвест

Дет. №	Маркировка	Профиль	Длина, мм	Кол-во, шт.	Материал	Масса, кг
11	1Д11	Лист толщиной 8.0 мм	0	8	С255	9.8

Кол-во	В сборках
8	1-Б3-1

Дет. 11

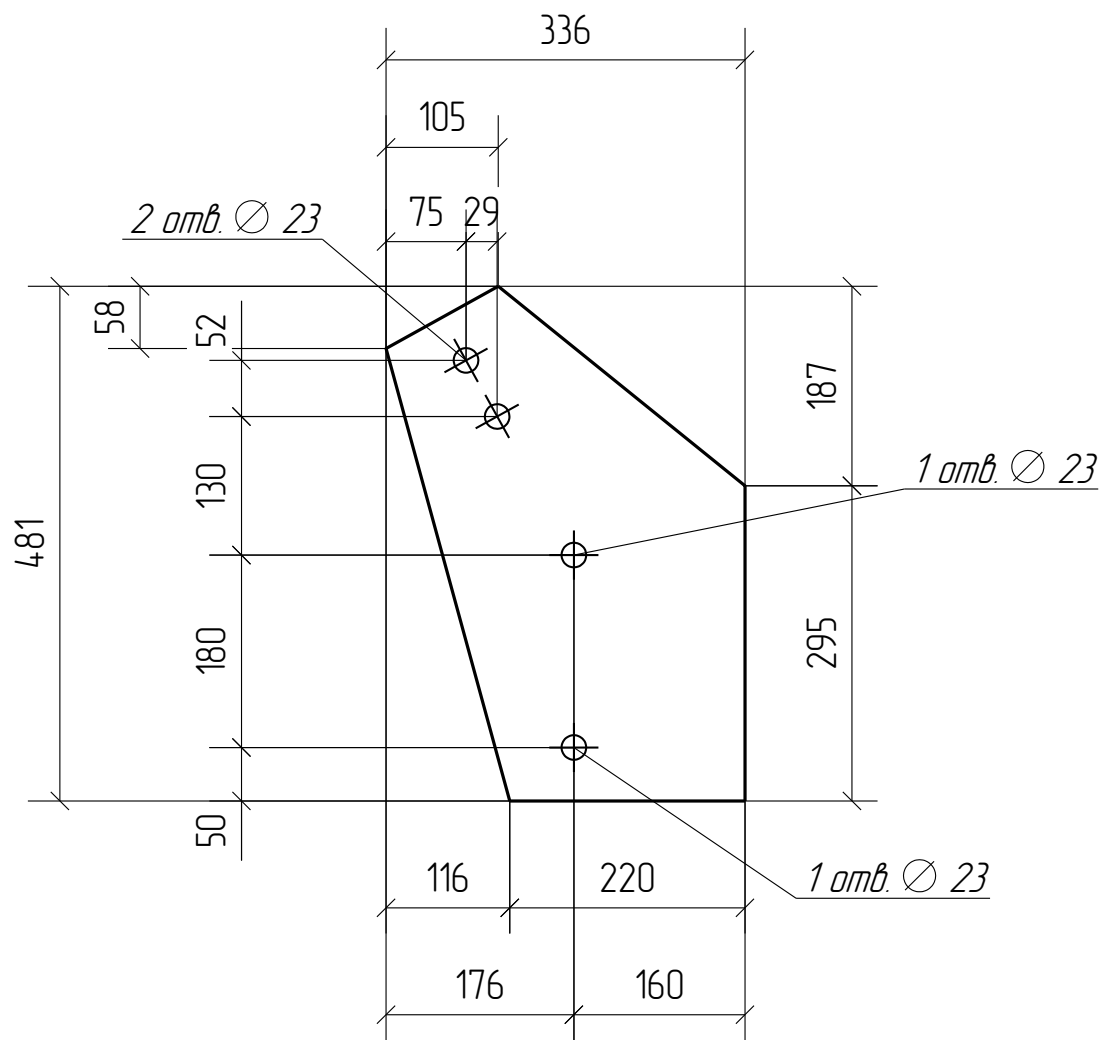


						Г.5.0000.014-И.РМТ МР-14-ТнВВ/ГТП-00.154-КМД			
						Реконструкция системы магистральных трубопроводов для увеличения объемов транспортировки нефтепродуктов в Московский регион. ГПС "Шилово-3". Строительство			
Изм.	Кол.уч.	Лист	№док.	Подп.	Дата				
Разработал	Лёшин С.Г.			<i>Лёшин</i>		Двухсторонняя сливная эстакада	Стадия	Лист	Листов
Проверил	Пивоваров С.В.			<i>Пивоваров</i>			Р	4.11	
						Деталь 11			
						ООО ПТЦ Лукаринвест			

Дет. №	Маркировка	Профиль	Длина, мм	Кол-во, шт.	Материал	Масса, кг
12	1Д12	Лист толщиной 8.0 мм	0	24	С255	10.1

Кол-во	В сборках
24	1-Б3-3

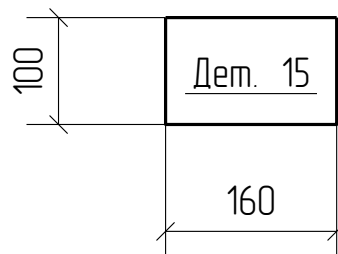
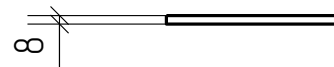
Дет. 12



						Г.5.0000.014-И.РМТ МР-14-ТнВВ/ГТП-00.154-КМД			
						Реконструкция системы магистральных трубопроводов для увеличения объемов транспортировки нефтепродуктов в Московский регион. ГПС "Шилово-3". Строительство			
Изм.	Кол.уч.	Лист	№ док.	Подп.	Дата				
Разработал	Лёшин С.Г.			<i>Лёшин</i>		Двухсторонняя сливная эстакада	Стадия	Лист	Листов
Проверил	Пивоваров С.В.			<i>Пивоваров</i>			Р	4.12	
						Деталь 12			
						ООО ПТЦ Лукаринвест			

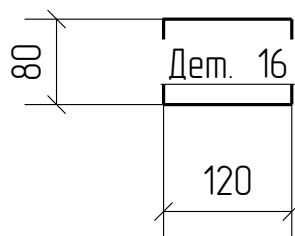
Дет. №	Маркировка	Профиль	Длина, мм	Кол-во, шт.	Материал	Масса, кг
15	1Д15	Лист толщиной 8.0 мм	0	288	С255	1.0

Кол-во	В сборках
96	1-СВ1-1
160	1-СВ1-2
32	1-СВ1-3



						Г.5.0000.014-И.РМТ МР-14-ТнВВ/ГТП-00.154-КМД			
						Реконструкция системы магистральных трубопроводов для увеличения объемов транспортировки нефтепродуктов в Московский регион. ГПС "Шилово-3". Строительство			
Изм.	Кол.уч.	Лист	№ док.	Подп.	Дата				
						Двухсторонняя сливная эстакада	Стадия	Лист	Листов
Разработал	Лёшин С.Г.			<i>Лёшин</i>			Р	4.15	
Проверил	Пивоваров С.В.			<i>Пивоваров</i>		000 ПТЦ Лукаринвест			
						Деталь 15			

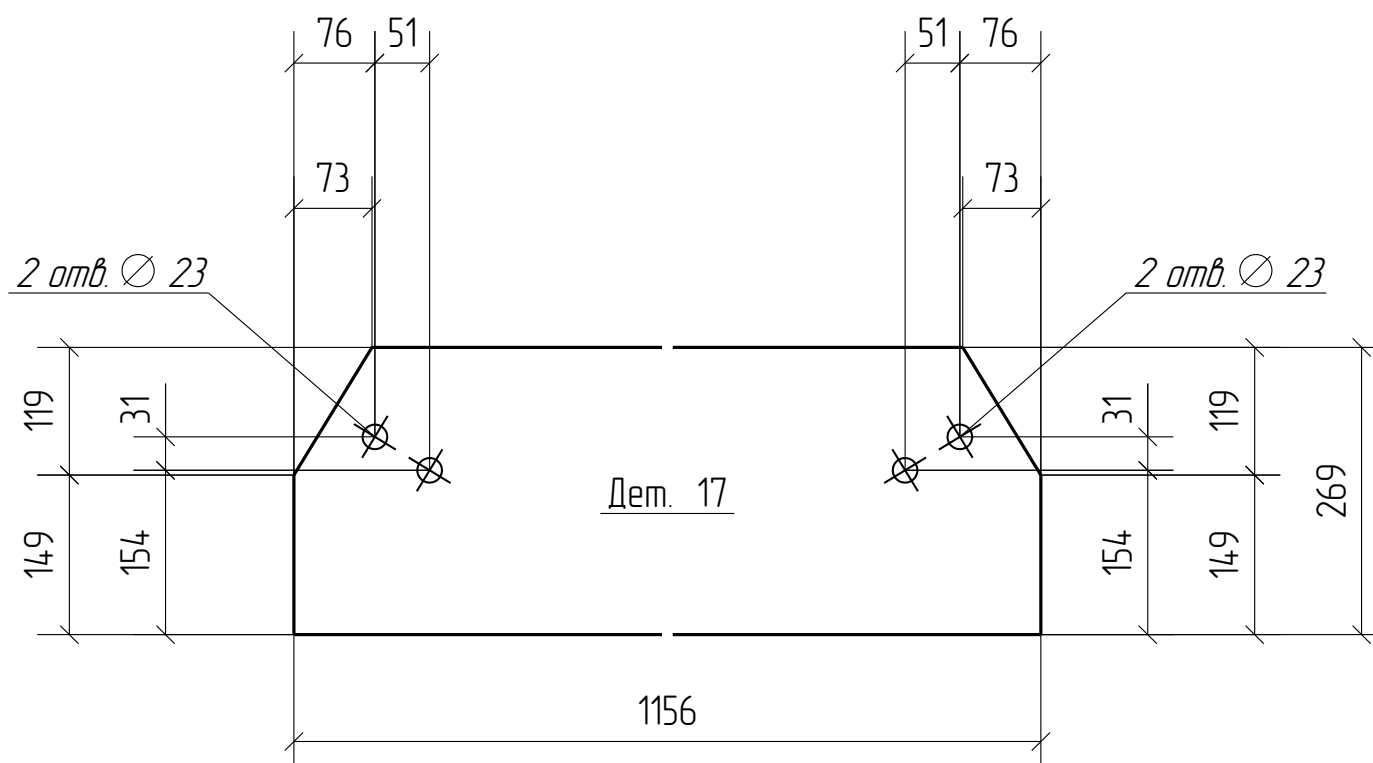
Дет. №	Маркировка	Профиль	Длина, мм	Кол-во, шт.	Материал	Масса, кг
16	1Д16	Лист толщиной 8.0 мм	0	96	С255	0.6
					Кол-во	В сборках
					96	1-СВЗ-1



						<i>Г.5.0000.014-И.РМТ МР-14-ТНВВ/ГТП-00.154-КМД</i>			
						<i>Реконструкция системы магистральных трубопроводов для увеличения объемов транспортировки нефтепродуктов в Московский регион. ГПС "Шилово-3". Строительство</i>			
<i>Изм.</i>	<i>Кол.уч.</i>	<i>Лист</i>	<i>№ док.</i>	<i>Подп.</i>	<i>Дата</i>				
						<i>Двухсторонняя сливная эстакада</i>	<i>Стадия</i>	<i>Лист</i>	<i>Листов</i>
<i>Разработал</i>	<i>Лёшин С.Г.</i>	<i>Лёшин</i>					<i>Р</i>	<i>4.16</i>	
<i>Проверил</i>	<i>Пивоваров С.В.</i>	<i>Пивоваров</i>							
						<i>Деталь 16</i>			
						<i>000 ПТЦ Лукаринвест</i>			

Дет. №	Маркировка	Профиль	Длина, мм	Кол-во, шт.	Материал	Масса, кг
17	1Д17	Лист толщиной 8.0 мм	0	4	С255	19.5

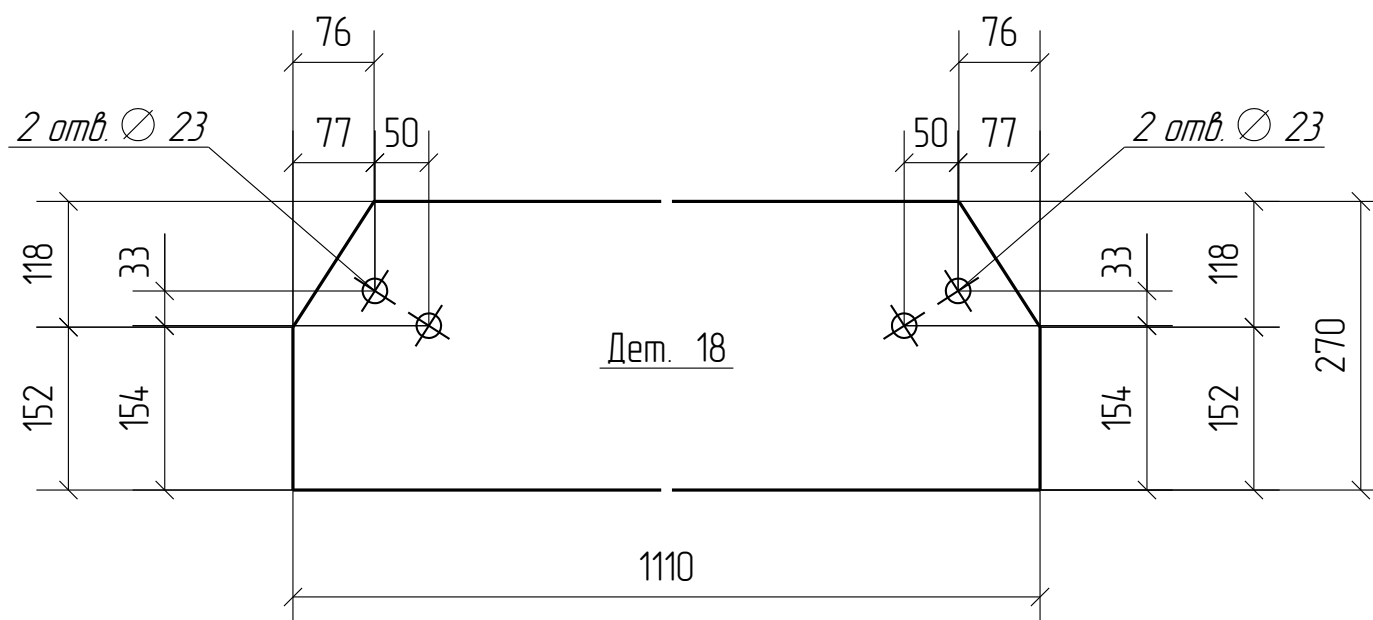
Кол-во	В сборках
4	1-Б1-1



						Г.5.0000.014-И.РМТ МР-14-ТнВВ/ГТП-00.154-КМД			
						Реконструкция системы магистральных трубопроводов для увеличения объемов транспортировки нефтепродуктов в Московский регион. ГПС "Шилово-3". Строительство			
Изм.	Кол.уч.	Лист	№ док.	Подп.	Дата				
Разработал	Лёшин С.Г.			Лёшин		Двухсторонняя сливная эстакада	Стадия	Лист	Листов
Проверил	Пивоваров С.В.			Пивоваров			Р	4.17	
						Деталь 17			
						ООО ПТЦ Лукаринвест			

Дет. №	Маркировка	Профиль	Длина, мм	Кол-во, шт.	Материал	Масса, кг
18	1Д18	Лист толщиной 8.0 мм	0	12	С255	18.8

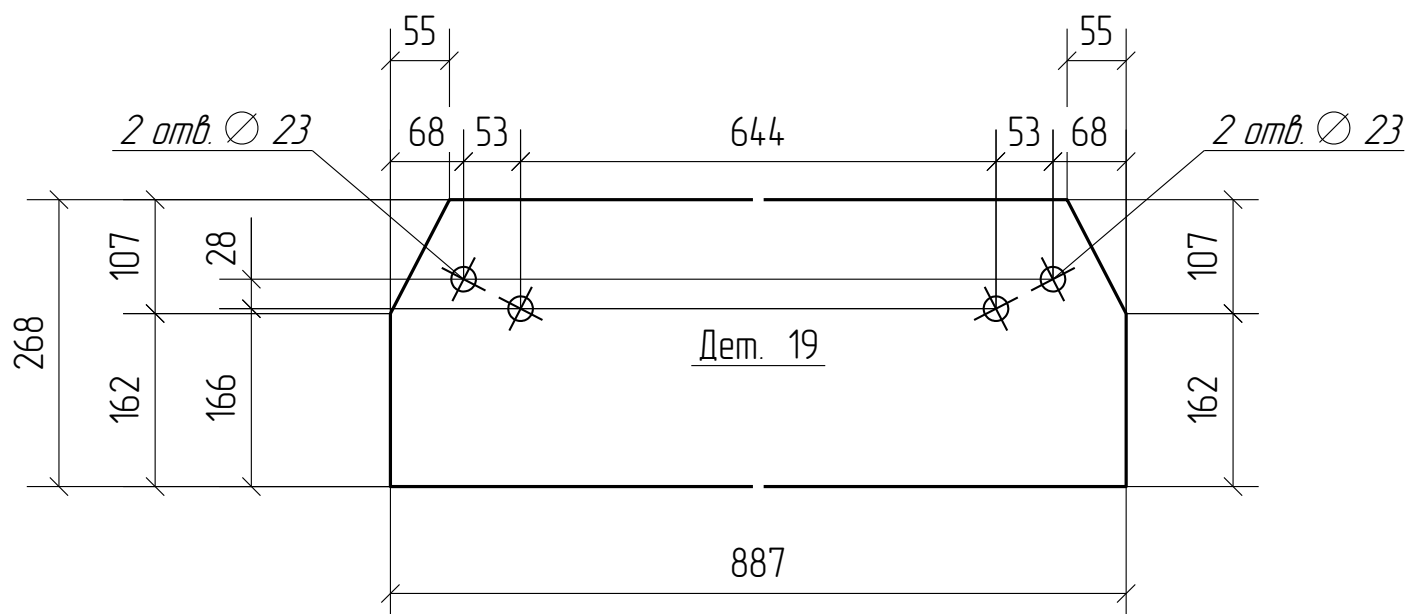
Кол-во	В сборках
12	1-Б1-3



						Г.5.0000.014-И.РМТ МР-14-ТнВВ/ГТП-00.154-КМД			
						Реконструкция системы магистральных трубопроводов для увеличения объемов транспортировки нефтепродуктов в Московский регион. ГПС "Шилово-3". Строительство			
Изм.	Кол.уч.	Лист	№ док.	Подп.	Дата				
Разработал	Лёшин С.Г.			Лёшин		Двухсторонняя сливная эстакада	Стадия	Лист	Листов
Проверил	Пивоваров С.В.			Пивоваров			Р	4.18	
						Деталь 18			
						ООО ПТЦ Лукаринвест			

Дет. №	Маркировка	Профиль	Длина, мм	Кол-во, шт.	Материал	Масса, кг
19	1Д19	Лист толщиной 8.0 мм	0	4	С255	15.0

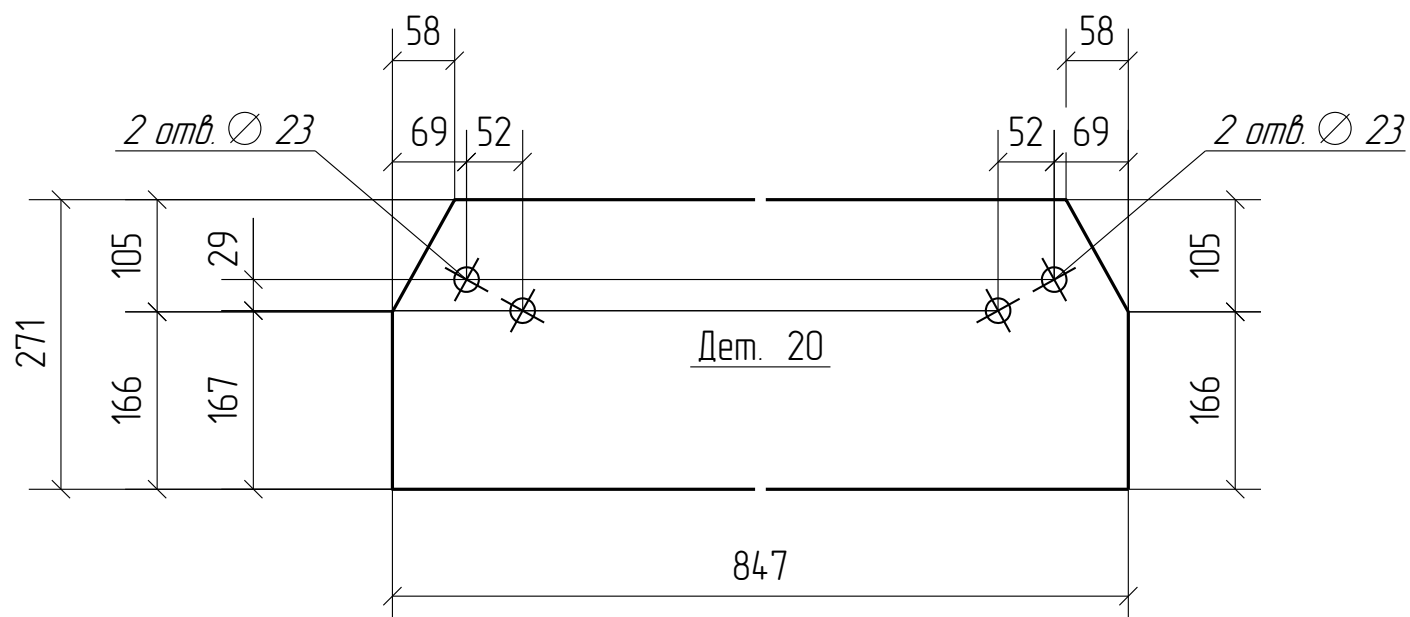
Кол-во	В сборках
1	1-ПП1-13
1	1-ПП1-14
1	1-ПП1-60
1	1-ПП1-61



						Г.5.0000.014-И.РМТ МР-14-ТнВВ/ГТП-00.154-КМД			
						Реконструкция системы магистральных трубопроводов для увеличения объемов транспортировки нефтепродуктов в Московский регион. ГПС "Шилово-3". Строительство			
Изм.	Кол.уч.	Лист	№док.	Подп.	Дата				
Разработал	Лёшин С.Г.			Лёшин		Двухсторонняя сливная эстакада	Стадия	Лист	Листов
Проверил	Пивоваров С.В.			Пивоваров			Р	4.19	
						Деталь 19			
						ООО ПТЦ Лукаринвест			

Дет. №	Маркировка	Профиль	Длина, мм	Кол-во, шт.	Материал	Масса, кг
20	1Д20	Лист толщиной 8.0 мм	0	12	С255	14.4

Кол-во	В сборках
3	1-ПП1-39
3	1-ПП1-40
3	1-ПП1-49
3	1-ПП1-50



						Г.5.0000.014-И.РМТ МР-14-ТнВВ/ГТП-00.154-КМД			
						Реконструкция системы магистральных трубопроводов для увеличения объемов транспортировки нефтепродуктов в Московский регион. ГПС "Шилово-3". Строительство			
Изм.	Кол.уч.	Лист	№ док.	Подп.	Дата				
Разработал	Лёшин С.Г.			Лёшин		Двухсторонняя сливная эстакада	Стадия	Лист	Листов
Проверил	Пивоваров С.В.			Пивоваров			Р	4.20	
						Деталь 20			
									ООО ПТЦ Лукаринвест